

3.4W低EMI防削顶单声道免滤波D类音频功率放大器

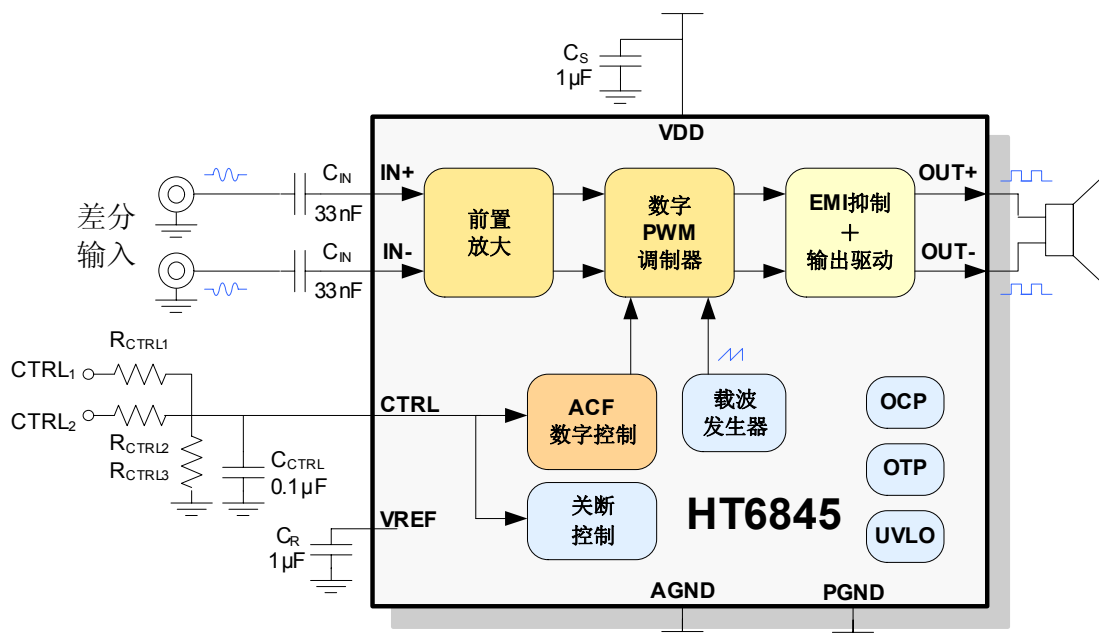
■ 特点

- 防削顶失真功能(Anti-Clipping Function, ACF)
- 优异的全带宽EMI抑制性能
- 免滤波器数字调制, 直接驱动扬声器
- 高输出功率(WLCSP)
 - 3.4 W×1ch ($V_{DD}=5.0V, R_L=4\Omega, THD+N=10\%$)
 - 0.9 W×1ch ($V_{DD}=3.6V, R_L=8\Omega, THD+N=10\%$)
- 高效率
 - 91% ($V_{DD}=5.0V, R_L=8\Omega, P_o=1W$)
 - 88% ($V_{DD}=3.6V, R_L=8\Omega, P_o=600mW$)
 - 78% ($V_{DD}=3.6V, R_L=8\Omega, P_o=100mW$)
- 低THD+N: 0.03% ($V_{DD}=3.6V, R_L=8\Omega, P_o=0.4W$)
- 卓越的“咔嗒-噼噗”(Click-Pop)噪声抑制性能
- 高信噪比SNR: 94dB ($V_{DD}=3.6V, A_v=18dB$)
- 低关断电流: 0.1 μ A
- 内置18dB恒定增益
- 过流保护功能
- 过热保护功能
- 欠压异常保护功能
- 无铅封装, 1.45mm×1.6mm WLCSP-9和SOP-8

■ 应用

- 手机, 移动电话, 掌上电脑PDAs
- 导航仪GPS
- PMP/MP4播放器, 便携式游戏机
- 数码相框
- 便携式音箱

■ 典型应用图



■ 概述

HT6845是一款低EMI的, 防削顶失真的, 单声道免滤波D类音频功率放大器, 在5V电源, 10% THD+N, 4 Ω 负载条件下, 输出3.4W高功率, 在手机终端应用中(平均功率100mW左右)维持高效率并提供AB类放大器的性能。

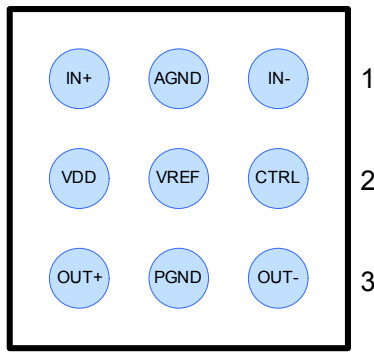
HT6845的最大特点是防削顶失真(ACF)输出控制功能, 可检测并抑制由于输入音乐、语音信号幅度过大所引起的输出信号削顶失真(破音), 也能自适应地防止在电池应用中由电源电压下降所造成的输出削顶, 显著提高音质, 创造非常舒适的听音享受, 并保护扬声器免受过载损坏。针对不同音源应用, 防削顶具有ACF-1和ACF-2两种模式, 以达到最佳音效, 同时芯片也提供了ACF-Off模式。

HT6845具有独有的电磁辐射(EMI)抑制技术和优异的全带宽低辐射性能, 辐射水平在不加任何辅助设计时仍远在FCC Part15 Class B 标准之下, 不仅避免了干扰其他敏感电路还降低了系统设计难度。

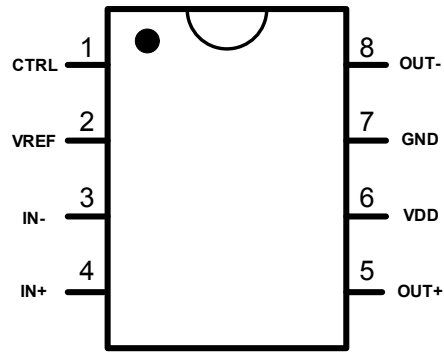
HT6845内部集成免滤波器数字调制技术, 能够直接驱动扬声器, 并最大程度减小脉冲输出信号的失真和噪音, 在同类的移动产品应用中, 其极低的失真和噪声指标位列同类最高。输出无需滤波网络, 极少的外部元器件节省了系统空间和成本, 是便携式应用的理想选择。

此外, HT6845内置的关断功能使待机电流最小化, 还集成了输出端过流保护、片内过温保护和电源欠压异常保护等功能。

引脚信息



9焊球WLCSP 底视图



8引脚SOP 顶视图

引脚定义^{*1}

焊球号 WLCSP	引脚号 SOP	引脚名称	I/O	ESD 保护电路	功能
A1	4	IN+	A	PN	同相输入端（差分+）
A2	6	VDD	Power	-	电源
A3	5	OUT+	O	-	同相输出端（BTL+）
B1	7	AGND	GND	-	模拟地
B2	2	VREF	A	PN	模拟参考电压
B3	7	PGND	GND	-	功率地
C1	3	IN-	A	PN	反相输入端（差分-）
C2	1	CTRL	I	PN	关断和ACF模式控制
C3	8	OUT-	O	-	反相输出端（BTL-）

注1 I: 输入端 O: 输出端 A: 模拟端

当大于VDD的电压外加于PN保护型端口（ESD保护电路由PMOS和NMOS组成）时，PMOS电路将有漏电流流过。

订购信息

H T X X 4 5 X X

包装和供货形式

封装形式

产品型号	封装形式	顶面标记	工作温度范围	包装和供货形式
HT6845CR	WLCSP-9	6845 WXYZ ^{*1}	-40℃~85℃ (扩展工业级)	卷带装 3000片/盘
HT2145MR ^{*2}	SOP-8	HT2145 UVWXYZ ^{*1}	-40℃~85℃ (扩展工业级)	卷带装 3000片/盘
HT2145MT ^{*2}	SOP-8	HT2145 UVWXYZ ^{*1}	-40℃~85℃ (扩展工业级)	管装 100片/管

注1: WXYZ/UVWXYZ为内部生产跟踪随机编码

注2: 请注意SOP-8封装形式的产品特以“HT2145MX”形式命名

■ 电气特性

● 极限工作条件*1

参数	符号	最小值	最大值	单位
电源电压范围	V _{DD}	-0.3	6.0	V
输入信号电压范围 (IN+, IN-)	V _{IN}	V _{SS} -0.6	V _{DD} +0.6	V
输入信号电压范围 (除IN+, IN-外)	V _{IN}	V _{SS} -0.3	V _{DD} +0.3	V
工作环境温度范围	T _A	-40	85	°C
工作结温范围	T _J	-40	150	°C
储存温度	T _{STG}	-50	150	°C

注1: 为保证器件可靠性和寿命, 以上绝对最大额定值不能超过。否则, 芯片可能立即造成永久性损坏或者其可靠性大大恶化。若输入端电压在可能超过V_{DD}/GND的应用环境中使用, 推荐使用一个外部二极管来保证该电压不会超过绝对最大额定值。

● 推荐工作条件

参数	符号	条件	最小值	典型值	最大值	单位
电源电压	V _{DD}		2.5	3.6	5.5	V
工作环境温度	T _a	t _{SD} (Min.)=50ms	-20	25	85	°C
		t _{SD} (Min.)=80ms	-30			
扬声器阻抗	R _L		4			Ω

注: V_{DD}的上升时间应当超过1μs。

● 直流特性 (DC)

V_{SS}=0V, V_{DD}=2.5V~5.5V, T_a=-40°C~85°C, 除非特殊说明。

参数	符号	条件	最小值	典型值	最大值	单位
V _{DD} 电源的启动阈值	V _{UVLH}			2.2		V
V _{DD} 电源的关断阈值	V _{UVLL}			2.0		V
ACF-1 模式的设置阈值电压	V _{MOD1}		1.20		V _{DD}	V
ACF-2 模式的设置阈值电压	V _{MOD2}		0.80		1.10	V
ACF-Off 模式的设置阈值电压	V _{MOD3}		0.36		0.68	V
SD 关断模式的设置阈值电压	V _{MOD4}		V _{SS}		0.14	V
静态电流	I _{DD}	V _{DD} =3.6V, 无负载, 无信号输入		4.0		mA
关断电流	I _{SD}	CTRL=V _{SS} , T _a =25°C		0.01		μA
VREF端电压值	VREF			V _{DD} /2		V

● 模拟特性

V_{SS}=0V, V_{DD}=3.6V, A_v=18dB, T_a=25°C, C_{IN}=33nF, ACF-Off模式, 无缓冲电路, 无肖特基势垒二极管, 除非特殊说明。

参数	符号	条件	最小值	典型值	最大值	单位
输出功率	P _o	R _L =4Ω, V _{DD} =5V	f=1kHz, THD+N=10%	3.4 (WLCSP)		W
		R _L =8Ω, V _{DD} =3.6V		2.6 (SOP)		
总谐波失真加噪声	THD+N	R _L =4Ω, P _o =0.65W, f=1kHz		0.03		%
		R _L =8Ω, P _o =0.4W, f=1kHz		0.03		%
输出噪声	V _N	f=20Hz~20kHz, A加权, A _v =18dB		45		μV _{rms}
信噪比	SNR	A加权, A _v =18dB		95		dB
电源抑制比	PSRR	217Hz		-75		dB
效率	η	R _L =8Ω, P _o =0.6W		84		%
		R _L =8Ω, P _o =0.1W		78		%
输出失调电压	V _{OS}			±20		mV
频响特性	f _{RES}	C _{IN} =0.1μF, f=100Hz~20kHz	-3	-	1	dB
系统增益	A _{v0}			18		dB
ACF衰减增益	A _a		-10		0	dB

注: 以上模拟特性随所选元件和PCB布局而有所变化; 以上特性在以8Ω或4Ω电阻串联30μH电感作为输出负载的测试条件下获得。

● 交流特性 (AC)

$V_{SS}=0V$, $V_{DD}=2.5$ to $5.5V$, $T_a=-30^{\circ}C\sim 85^{\circ}C$, 除非特殊说明.

参数	符号	条件	最小值	典型值	最大值	单位
上电启动时间 (或从关断唤醒时间)	t_{STUP}			32		ms
输入截止频率	f_c	$C_{IN}=33nF$, $A_v=18dB$		169		Hz
ACF-1 启动时间	t_{AT1}	$V_{DD}=3.6V$, $g=10dB$		90		ms
ACF-1 释放时间	t_{RL1}	$V_{DD}=3.6V$, $g=10dB$		2.6		s
ACF-2 启动时间	t_{AT2}	$V_{DD}=3.6V$, $g=10dB$		20		ms
ACF-2 释放时间	t_{RL2}	$V_{DD}=3.6V$, $g=10dB$		1.2		s
唤醒模式设置时间	t_{WK}		35			ms
关断设置时间	t_{SD}	$T_a(\text{Min.})=-20^{\circ}C$	50			ms
		$T_a(\text{Min.})=-30^{\circ}C$	80			
各模式设置时间 (除关断外)	t_{MOD}		0.1			ms
载波调制频率	f_{PWM}			1.0		MHz

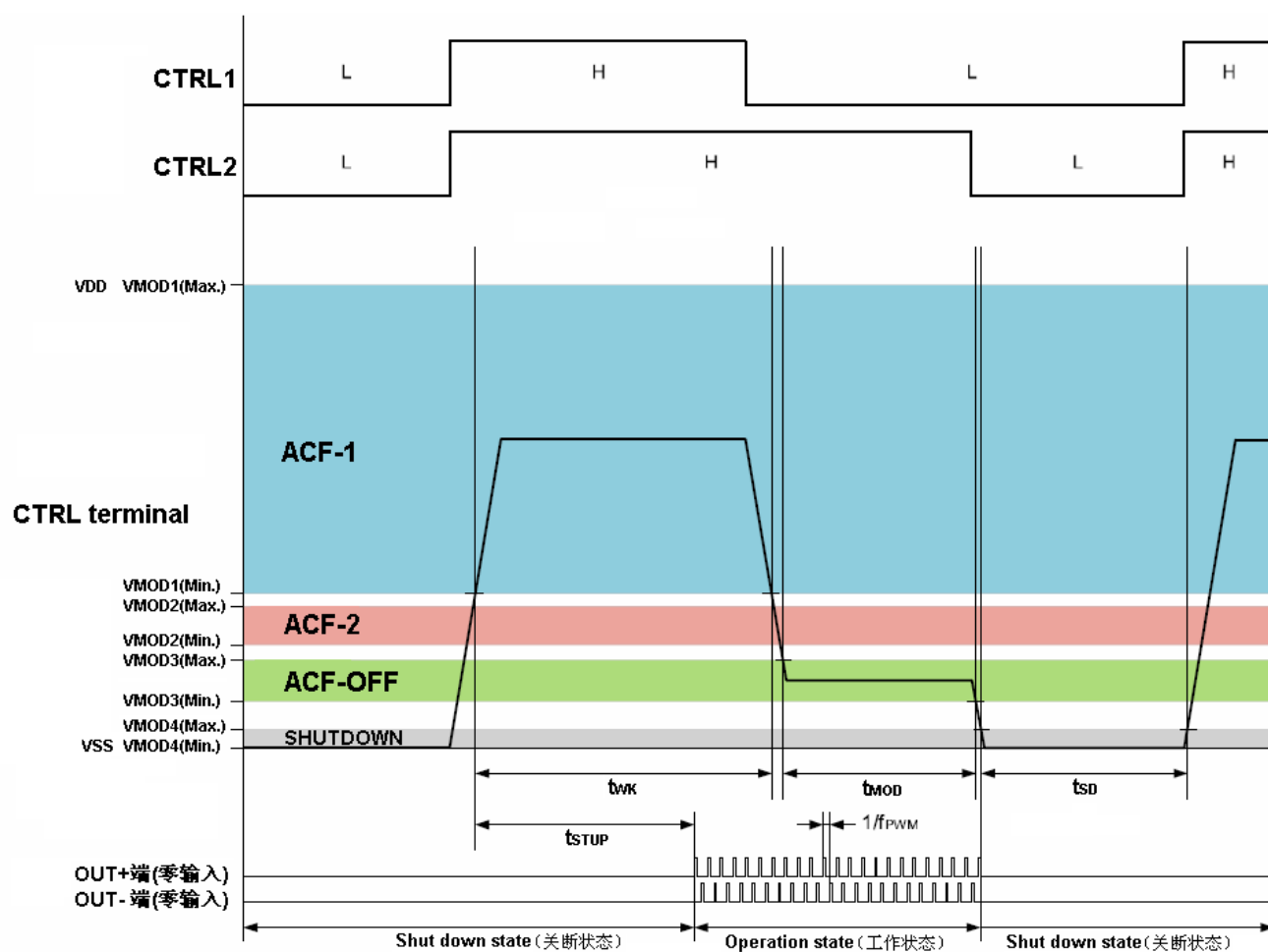
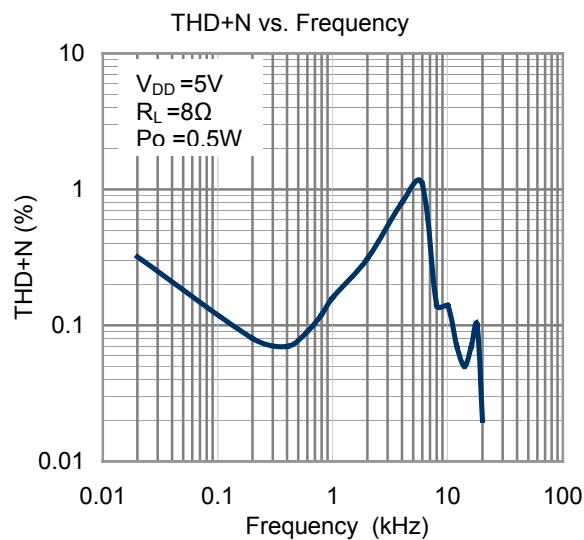
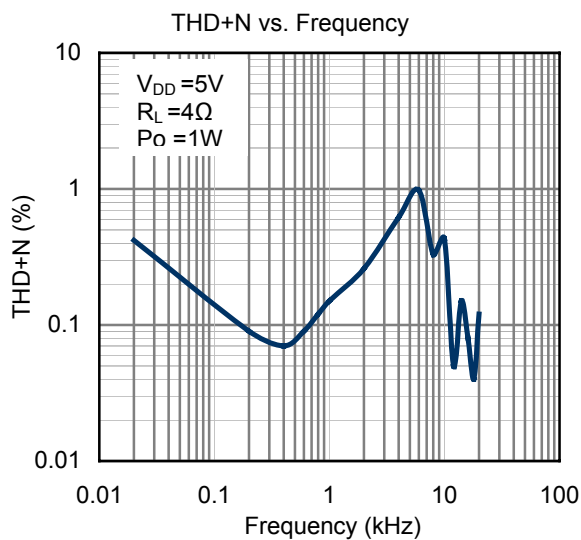
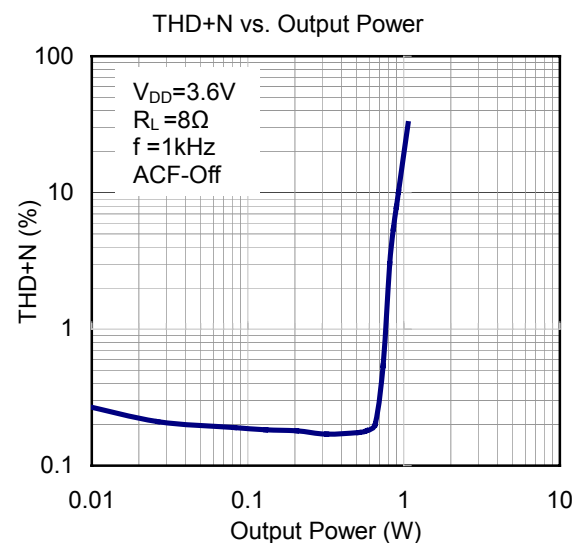
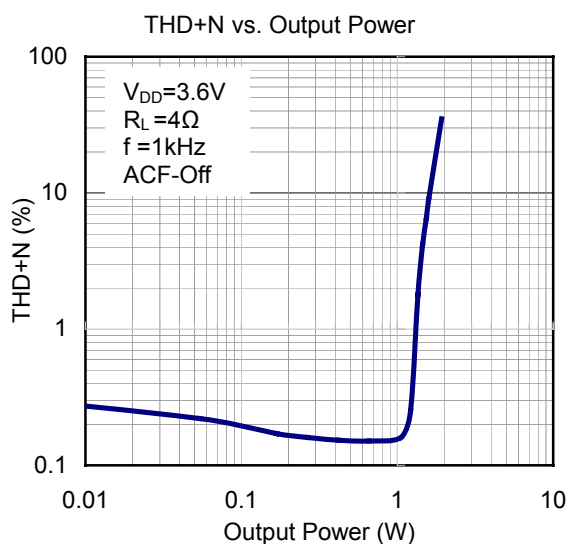
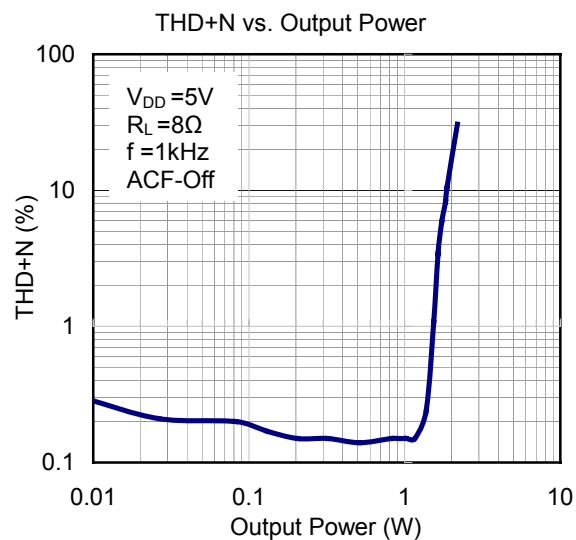
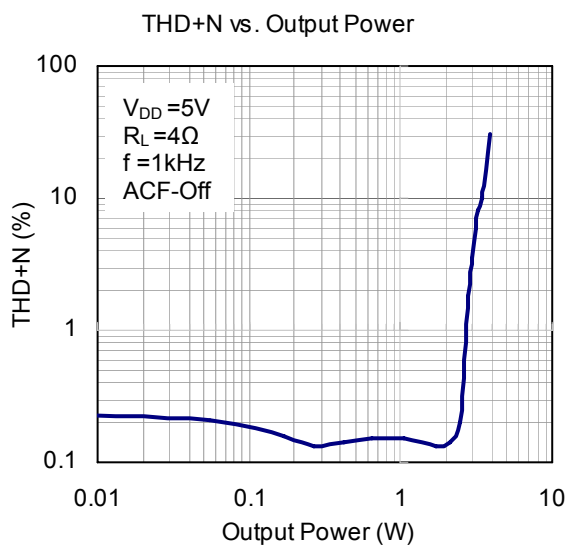
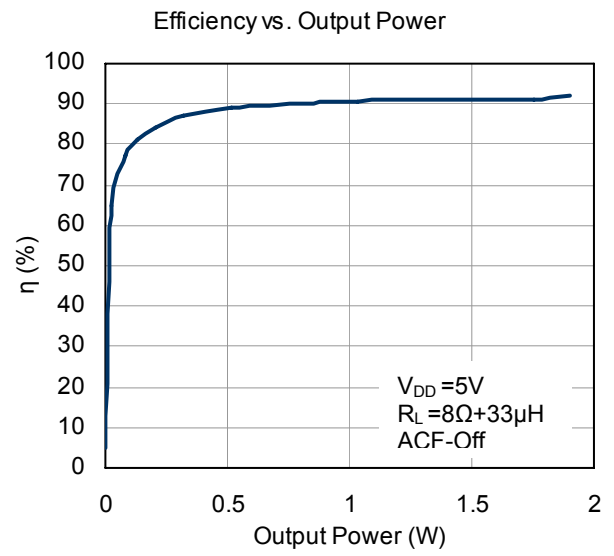
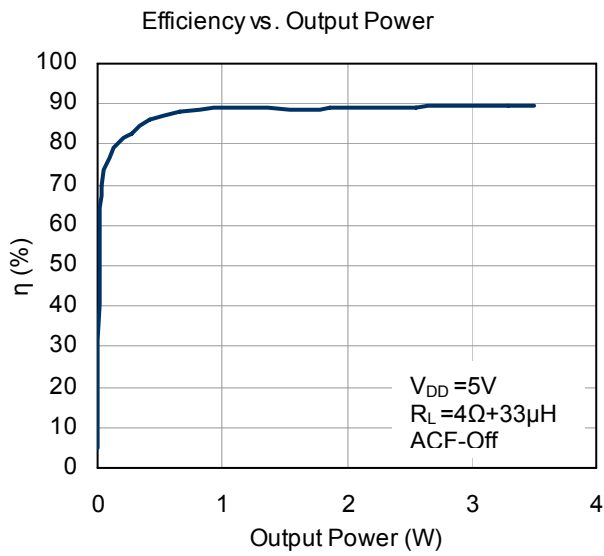


图1 CTRL管脚工作时序图

■ 典型特性曲线





■ 功能描述及应用信息

● 输入配置

HT6845 接受差分或单端形式模拟音频信号输入，产生 PWM 脉冲输出信号。

对差分输入，通过隔直电容 C_{IN} 分别输入到IN+和IN-端。内置输入电阻 R_{IN} 为 $28.5k\Omega$ ，增益 A_v 恒定为 18dB。输入RC高通滤波器的截止频率 $f_c = 1/(2\pi R_{IN} C_{IN})$ ，在 $C_{IN}=33nF$ 时为 169Hz。

对单端输入，则通过 C_{IN} 耦合到INL+端。IN-端必须通过电容（与 C_{IN} 值相同）接地。增益 A_v 和截止频率 f_c 与差分输入时相同。

注意系统前级电路的输出阻抗 Z_{OUT} 应不超过 600Ω 。

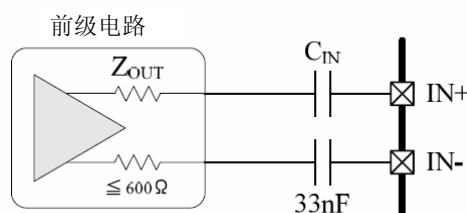


图2 差分输入

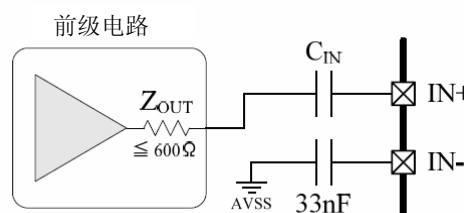


图3 单端输入

● CTRL模式控制

在 CTRL 端输入不同电压值，能实现 4 种工作模式，即防削顶模式 1 (ACF-1)，防削顶模式 2 (ACF-2)，防削顶功能关闭模式 (ACF-Off) 和芯片关断模式 (SD)，详见下表。

表 1 CTRL 引脚不同模式设置的输入电压

参数名	符号	最小值	典型值	最大值	单位
ACF-1 模式的设置阈值电压	V_{MOD1}	1.20		V_{DD}	V
ACF-2 模式的设置阈值电压	V_{MOD2}	0.80		1.10	V
ACF-Off 模式的设置阈值电压	V_{MOD3}	0.36		0.68	V
SD 模式的设置阈值电压	V_{MOD4}	V_{SS}		0.14	V

通过外部微机输出的 2 个逻辑控制端CTRL1、CTRL2 和电阻网络 R_{CTRL1} 、 R_{CTRL2} 、 R_{CTRL3} （推荐精度，1%），可产生上表中的设置电压输入CTRL端完成模式设置。另外，CTRL端需通过一个电容 C_{CTRL} （陶瓷电容， $\cong 0.1\mu F$ ）接地，消除模式切换时的噪声。CTRL1、CTRL2 端电位和实现模式的对应关系见下表。

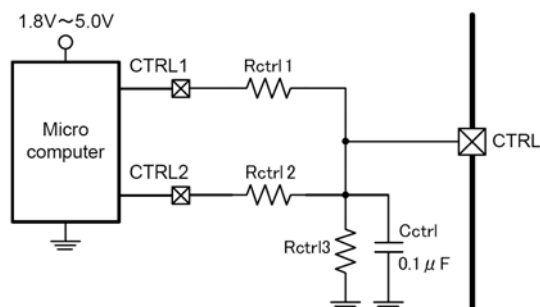


图4 微机双端控制CTRL

表2 工作模式设置

CTRL1电位	CTRL2电位	模式
H	H	ACF-1
H	GND	ACF-2
GND	H	ACF-Off
GND	GND	SD

H 表示微机的输入/输出为高电平，GND 表示微机输出地电位。微机 GND 电位必须和 HT6845 的 GND 电位一致。根据微机输入/输出端口的不同 H 电位值，电阻网络可取如下阻值：

表 3 微机 H 电位值与电阻网络取值

微机I/O端口H电位值	1.8V	2.6V	3.0V	3.3V	5.0V
R_{CTRL1}	27kΩ	33kΩ	33kΩ	33kΩ	56kΩ
R_{CTRL2}	56kΩ	68kΩ	68kΩ	68kΩ	120kΩ
R_{CTRL3}	82kΩ	27kΩ	22kΩ	18kΩ	15kΩ

若应用中不需要ACF-2 和ACF-Off模式，可通过单个引脚（CTRL1）来实现ACF-1 和SD模式，见下图。根据 V_{MOD1} 和 V_{MOD4} 阈值来设置CTRL端电压，为消除噪声建议采用时间常数不小于 1ms的RC滤波器（例如 $R_{CTRL}=10K$ ， $C_{CTRL}=0.1\mu F$ ）。

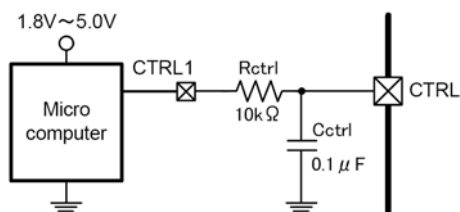


图5 微机单端控制CTRL

表4 工作模式设置

CTRL1电位	模式
H	ACF-1
GND	SD

(一) ACF ON 模式

在 ACF-1、ACF-2 模式下，当电路检测到输入信号幅度过大而产生输出削顶时，HT6845 通过自动调整系统增益，控制输出达到一种最大限度的无削顶失真功率水平，由此大大改善了音质效果。此外，当电源电压下降时，HT6845 也能自动衰减输出增益，实现与 VDD 下降值相匹配的最大限度无削顶输出水平。

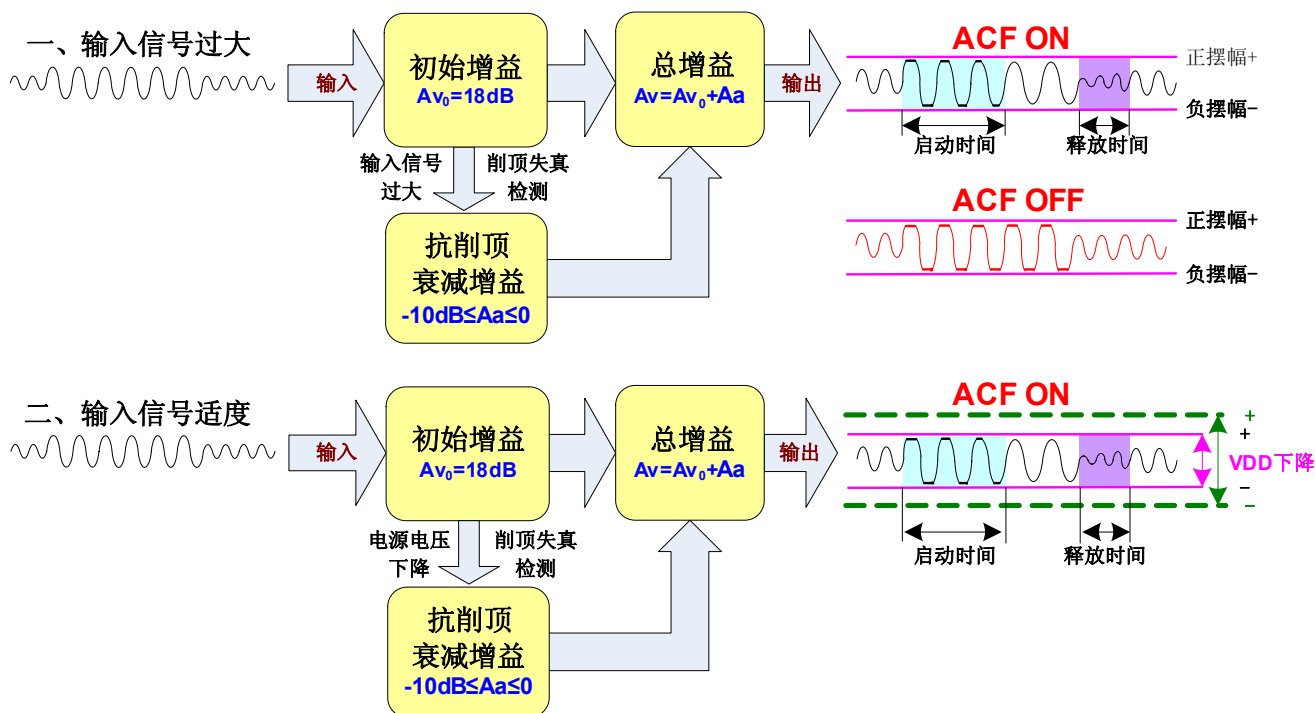


图6 ACF 工作原理示意图

ACF ON模式下的启动时间（Attack time）指在突然输入足够大信号而产生输出削顶的条件下，从ACF启动对放大器的增益调整，直到增益从 Av_0 衰减至距目标衰减增益 3dB时的时间间隔；释放时间（Release time）指从产生削顶的输入条件消失，到增益退出衰减状态恢复到 Av_0 的时间间隔。HT6845 的最大衰减增益为 10dB。

ACF-1 和 ACF-2 模式具有不同的启动时间和释放时间（见下表）。

表5 ACF-1 和 ACF-2 模式区别

模式	启动时间	释放时间
ACF-1（推荐）	90ms	2.6s
ACF-2	20ms	1.2s

(二) ACF OFF 模式

在ACF-Off模式下，ACF功能被关闭，HT6845 不对输出削顶条件作检测，也不对系统增益作自动调整操作，系统增益保持为 $A_v=A_{v0}=18\text{dB}$ 恒定不变。HT6845 可能因输出存在破音失真而音质变坏。

(三) SD 模式

在关断模式（低功耗待机）下，芯片关闭所有功能并将功耗降低到最小，输出端为弱低电平状态（内部通过高阻接地）。

● CTRL模式转换时序

CTRL管脚进行模式转换的时序控制如图 1 所示。当CTRL接地时，进入SD关断模式，此时CTRL端低电平应保持至少 t_{SD} 时间不变。反之CTRL设为高电位时，经 T_{STUP} 后芯片正常工作，关断被解除，请注意以下唤醒的初始化时序：

- (1) 先启动前级电路以稳定IN+/IN- 端直流偏置电压（见下图-②），再解除HT6845 关断状态。注意前级偏置电压的变化量应低于VDD。稳定偏置所需时间 T_{DLY} 为，

$$T_{DLY} \cong C_{IN} \times 330 \times 10^3$$

例如， $C_{IN}=33\text{nF}$ 时， $T_{DLY} \cong 33\text{ms}$ 。

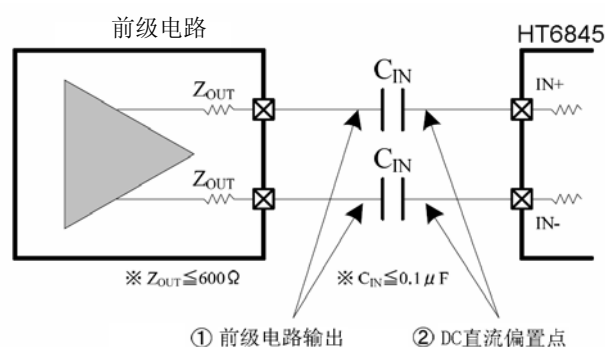


图7 前级偏置示意图

- (2) 从关断模式唤醒时，必须先设置为模式ACF-1 作为过渡，这样芯片才能正常启动工作，否则HT6845 将维持关断状态不变。即先在 t_{WK} 时间内设置CTRL1、CTRL2 为H高电平，再转换到预设模式（如ACF-Off）。各模式的设置时间（除SD外） t_{MOD} 为0.1ms。

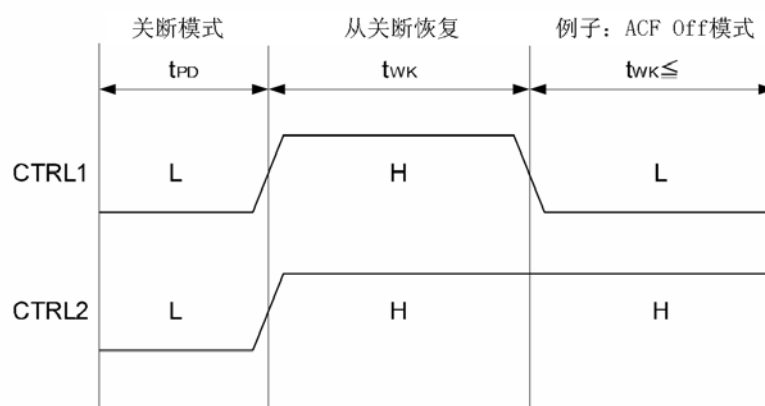


图8 唤醒初始化时序

- (3) 在电源上电时，推荐在电源电压足够稳定之后再从关断模式唤醒，并依照操作时序(1)(2)启动芯片。

● 咔嗒-噼噗声消除

HT6845 内置控制电路实现了全面的杂音抑制效果，有效地抑制住了系统在上电、下电、关断及其唤醒操作过程中出现的瞬态咔嗒-噼噗（Click-Pop）噪声。

为达到更优异的咔嗒-噼噗声消除效果，一般情况下，建议采用 $0.1\mu\text{F}$ 或更小的隔直电容 C_{IN} 。同时 POP 噪声还可通过下列上电、下电时关断模式的时序控制措施来达到杂声微乎其微的效果：

- 电源上电时，保持关断模式，等电源足够稳定后再解除关断模式。
- 电源下电时，提前设为关断模式。

● 保护功能

HT6845 具有以下几种保护功能：输出端过流保护、片内过温保护、电源欠压异常保护。

(1) 过流保护

当检测到一输出端对电源、对地、或对另一输出端短路时，过流保护启动，输出端切换至高阻态，防止芯片烧毁损坏。短路情况消除后，通过关断、唤醒一次芯片，或重新上电均能使芯片退出保护模式。

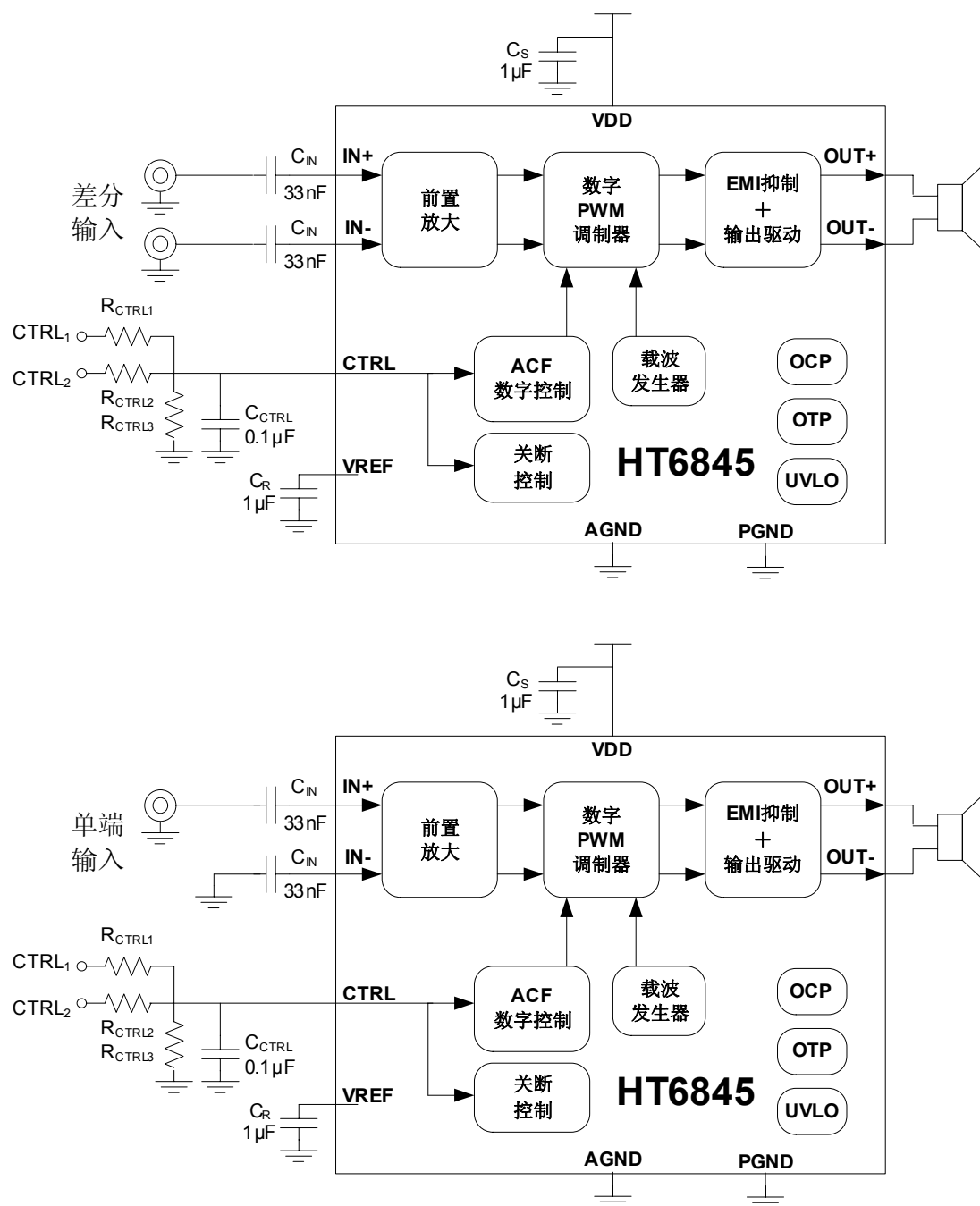
(2) 过温保护

当检测到芯片内温度超过 150°C 时，过温保护启动，正负输出端切换至弱低电平状态（内部通过高阻接地），防止芯片被热击穿损坏。

(3) 欠压保护

当检测到电源端 VDD 低于 V_{UVLL} (2V)，启动欠压保护，输出端为弱低电平状态（内部通过高阻接地）；当检测到 VDD 高于 V_{UVLH} (2.2V)，保护模式自动解除，经启动时间 T_{STUP} 后进入正常工作状态。

应用电路举例



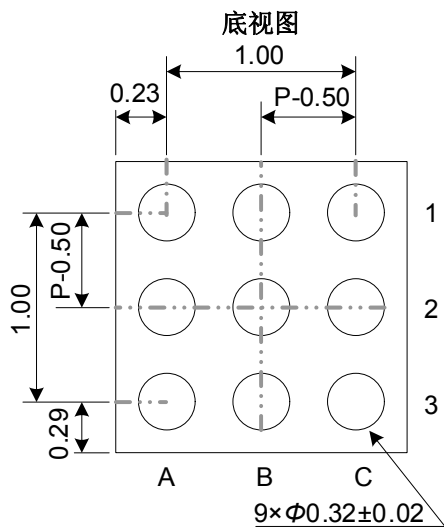
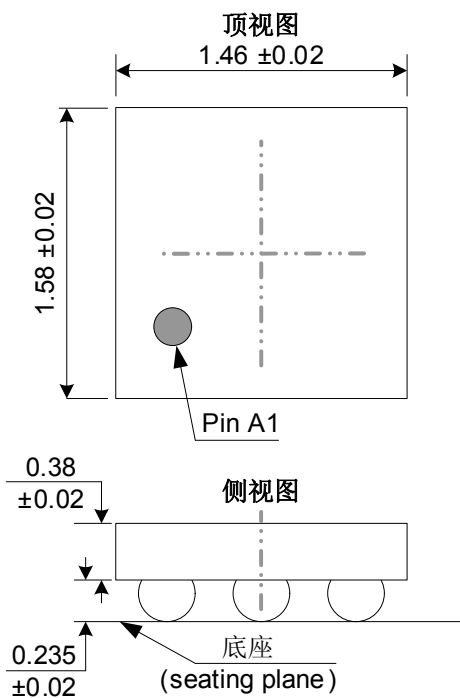
元件说明

C_{IN} : 隔直电容, 采用 $0.1\mu\text{F}$ 或更小的 (如 33nF), $\pm 10\%$ 的 C_{IN} 来进一步消除咔嗒-噼噗声和从输入端耦合进入的 217Hz 噪声。正负端两个 C_{IN} 之间需具有良好的匹配性。

C_S : 电源去耦电容, 采用足够低 ESR (等效串联电阻) 的电容 (不小于 $1\mu\text{F}$)。当 $R_L=4\Omega$ 或 $V_{DD}\geq 4.5\text{V}$ 时, 为更好的滤除低频噪声, 建议另加一个低 ESR 电容 (不小于 $10\mu\text{F}$)。去耦电容离 VDD 管脚越近越好, 保持 3mm 之内。

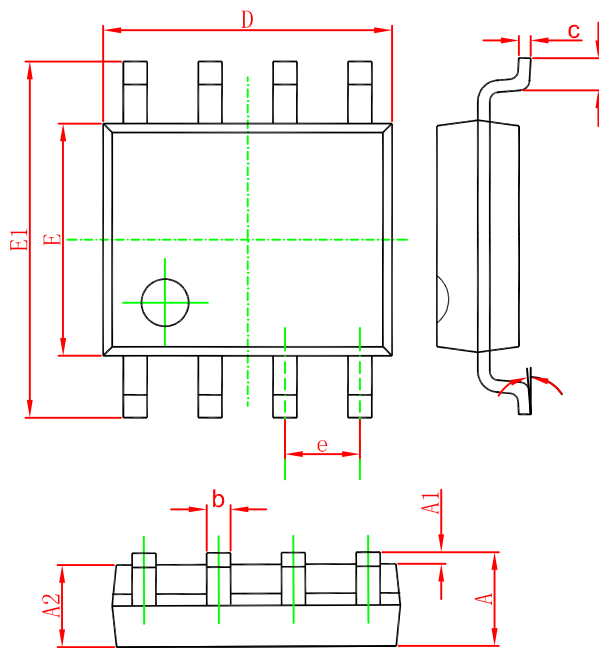
C_R : VREF 端口输出 $V_{DD}/2$ 电压, 通过电容 C_R ($1\mu\text{F}$) 接地以保证稳定性。

■ 封装外形



单位: mm

9焊球WLCSP



符号	最小	最大
A	1.35	1.75
A1	0.10	0.25
A2	1.35	1.55
b	0.33	0.51
c	0.17	0.25
D	4.70	5.10
E	3.80	4.00
E1	5.80	6.20
e	1.27(BSC)	
L	0.40	1.27
θ	0°	8°

单位: mm

8引脚SOP

电话:0755-82863877 13242913995
 传真:0755-82863778
 E-MAIL:panxia168@126.com
 网址 http://www.szcjkjgs.com