

## 二声道 AB 类耳机放大器

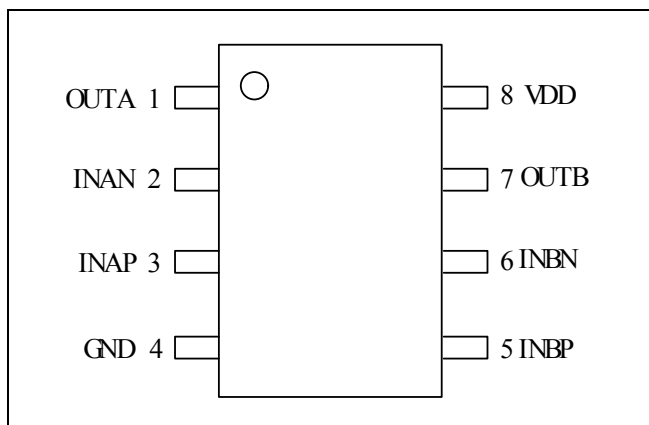
### 概述

ETK4800 是一颗采用 CMOS 技术的二声道 AB 类耳机放大器，是利用 AB 推挽（push-pull）方式来设计的。最大输出功率为 290mW。ETK4800 主要应用于便携式音响领域。

### 功能特点

- 工作电压
  - 单电源供电：2V~6V
  - 双电源供电：±1.0V~3.5V
- 高性噪比：100dB
- 高转换比：5V/μs
- 低失真度：-65dB
- 电源抗纹波能力强
- 在 10% 的失真情况下输出功率
  - 8Ω      290mW
  - 16Ω     190mW
- 低功耗
- 极宽的工作温度范围
- 无转换开/关声
- SOP8 或 DIP8 封装

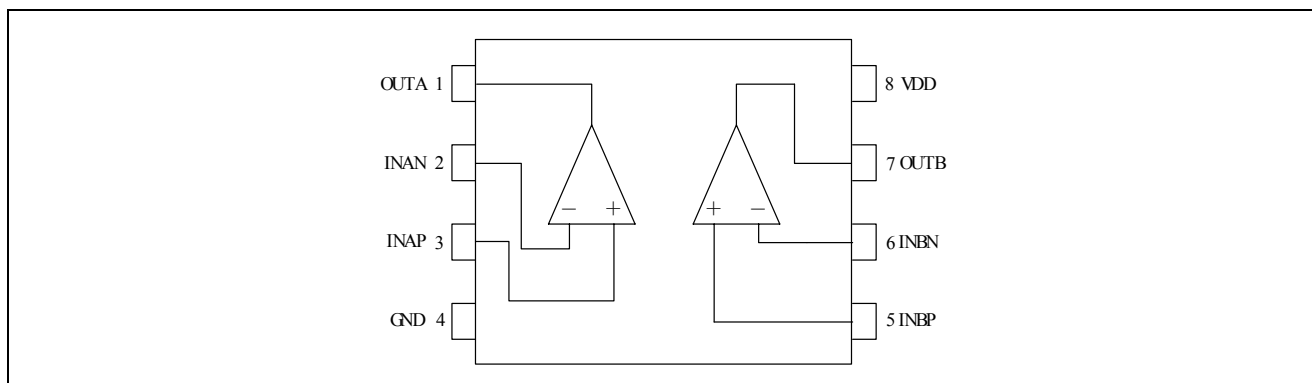
### 管脚排列图



### 管脚说明

名称	序号	描述
OUTA	1	输出端 A
INAN	2	反相输入端 A
INAP	3	输入端 A
GND	4	接地端
INBP	5	输入端 B
INBN	6	反相输入端 B
OUTB	7	输出端 B
VDD	8	电源端

### 功能框图



# ETK4800

## 极限参数

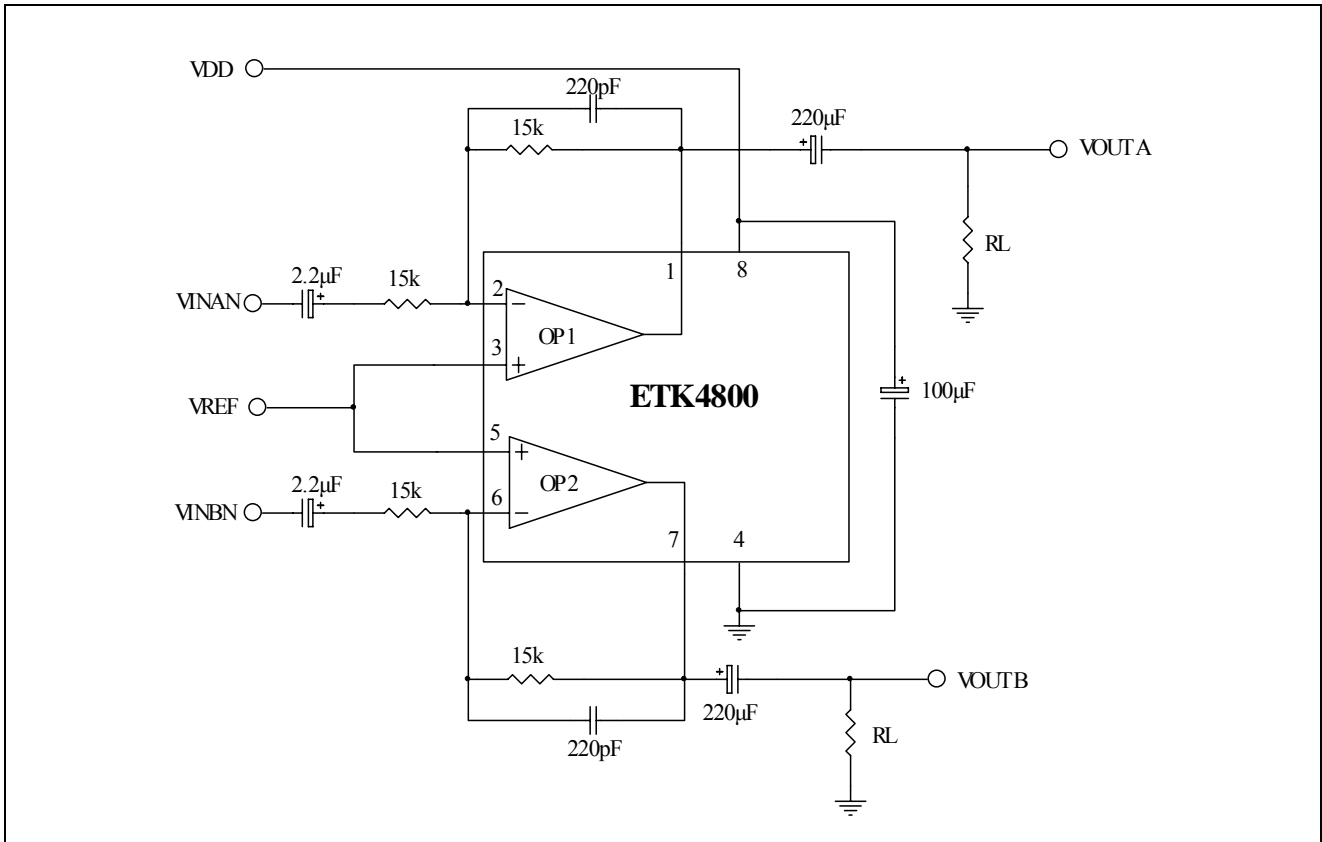
名称	符号	最小值	最大值	单位
工作电压	$V_{DD}$	0	7	V
输出短路延时时间	$T_{SC(O)}$	0	20	S
工作环境温度	$T_{amb}$	-40	+85	°C
最大节点温度	$T_J$	0	150	°C
存储温度	$T_{stg}$	-65	+150	°C

## 电参数( $T_{amb}=25^{\circ}C$ , $f_{IN}=1kHz$ )

名称	符号	最小值	典型值	最大值	单位	测试条件
电源	$V_{DD}$	2.0		6.0	V	
<b>VDD=5V</b>						
提供电流	$I_{DD}$		2.5		mA	无负载
输入偏电压	$V_{I(OS)}$		5	50	mV	
总失真+性噪比	(THD+N)/S		0.1 0.05		%	$P_o=200mW$ , $R_L=8\Omega$ , $f=1kHz$ $P_o=120mW$ , $R_L=16\Omega$ , $f=1kHz$
信噪比	S/N		210 140		mW	(THD+N)/S=0.2%, $f=1kHz$ $R_L=8\Omega$ $R_L=16\Omega$
输出功率	$P_o$		290 190		mW	(THD+N)/S=10%, $f=1kHz$ $R_L=8\Omega$ $R_L=16\Omega$
电源抗纹波能力	PSRR		55		dB	$C_B=2.2\mu F$ ; VRIPPLE=200mVrms, F=120Hz
噪音等级	VN		20		rms	$R_L=8\Omega$
<b>VDD=3V</b>						
提供电流	$I_{DD}$	—	2.2	—	mA	无负载
输入偏电压	$V_{I(OS)}$	—	5	50	mV	
总失真+性噪比	(THD+N)/S		0.1 0.05		%	$P_o=50mW$ , $R_L=8\Omega$ , $f=1kHz$ $P_o=40mW$ , $R_L=16\Omega$ , $f=1kHz$
输出功率	$P_o$		60 45		mW	(THD+N)/S=0.2%, $f=1kHz$ $R_L=8\Omega$ $R_L=16\Omega$
输出功率	$P_o$		90 65		mW	(THD+N)/S=10%, $f=1kHz$ $R_L=8\Omega$ $R_L=16\Omega$

# ETK4800

## 参考应用线路图



\*: 此电路仅供参考。