

手机耳机音量控制电路

产品概述

AL912 是一种按键式手机耳机音量控制电路,其内部包含有控制电路、二进制可逆计数器、译码器、电阻阵列。电阻阵列包含 8 个电阻单元,在每个单元的两个端点都有可以被滑动单元访问的抽头点。对滑动单元抽头点位置的访问由 PU、PD 两个输入端所输入的数据经加/减计数器计数、译码器译码后控制单接点的电子开关来实现。在滑动端改变抽头位置时工作在“先接通后断开”的方式。

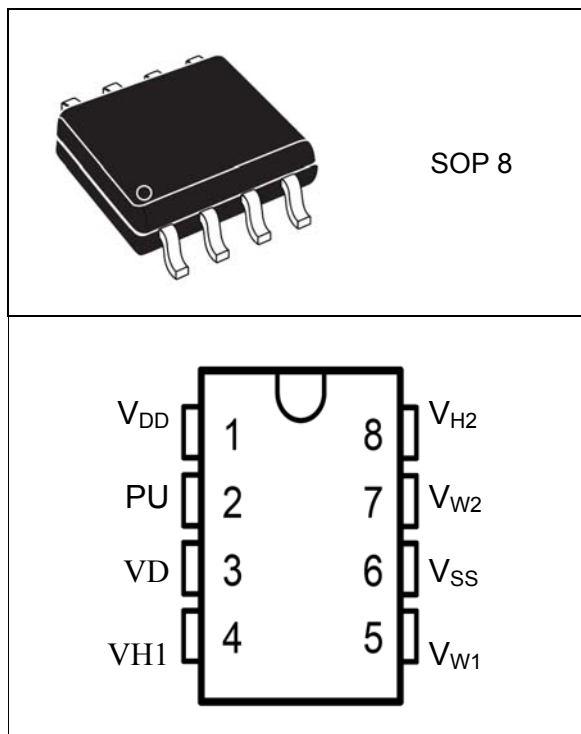
主要特点

- 1、待机电流: 小于等于 20 μ A。
- 2、电源电压: 1.2V (1.0V—1.5V)。
- 3、按键控制音量调节。
- 4、具有按键防干扰功能。

典型应用:

- 1、各系列的手机耳机
- 2、MP3、MP4 耳机

引出端排列



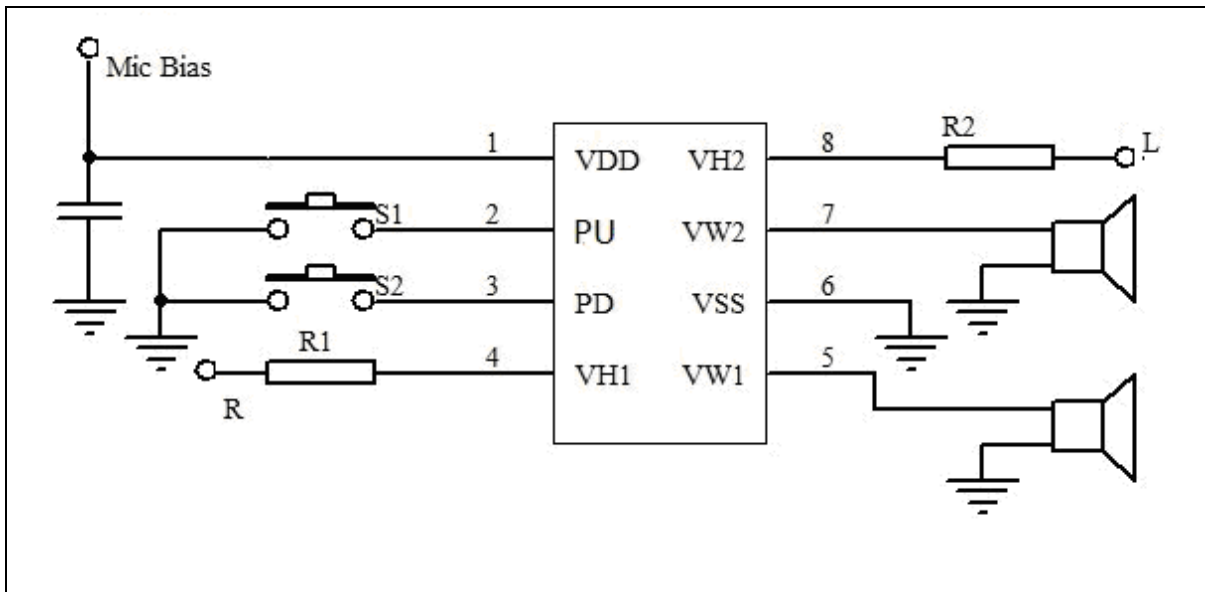
引出端功能

序号	符号	功能描述
1	V_{DD}	正电源脚, 外接手机的 MIC 输出线。
2	PU	音量上升按键, 内部接有上拉电阻。
3	PD	音量下降按键, 内部接有上拉电阻。
4	V_{H1}	音频输入端口 1
5	V_{W1}	音频输出端口 1
6	V_{SS}	电源地
7	V_{W2}	音频输出端口 2
8	V_{H2}	音频输入端口 2

电特性

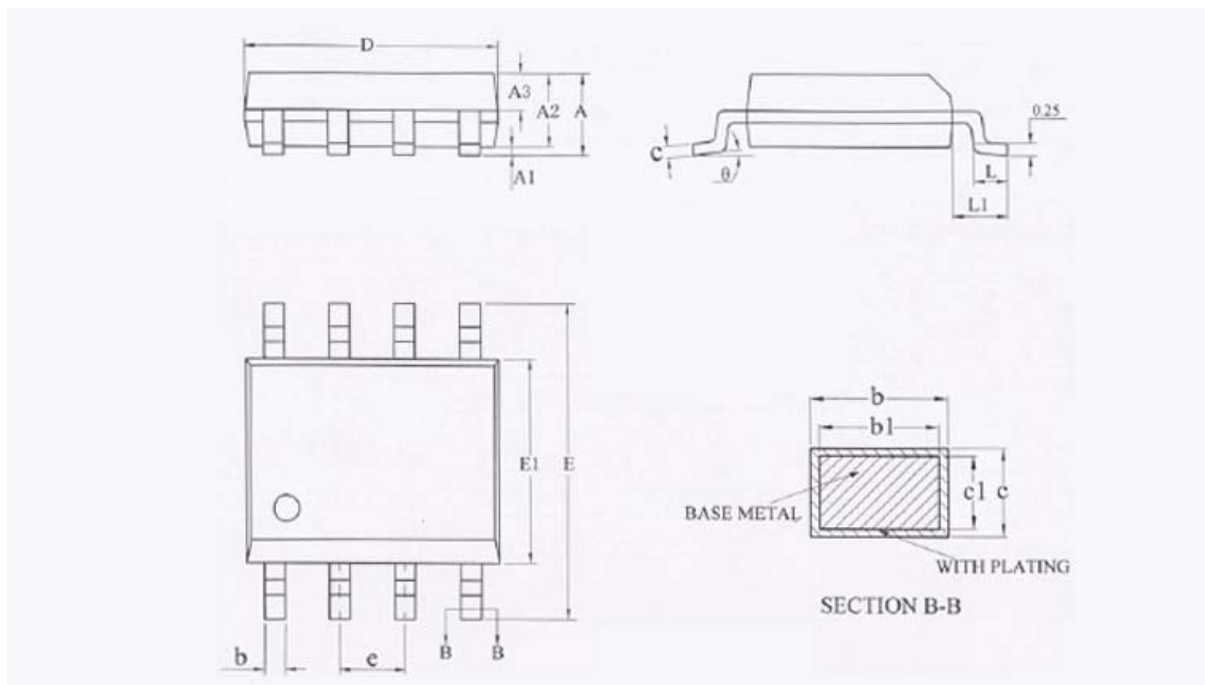
参数说明	符号	测试条件	最小值	典型值	最大值	单位
电源电压	V_{dd}		1.0	1.5	2.0	V
工作电流	I_{dd}	正常手机音频输入			0.4	mA
待机电流	I_{sb}	无输入, 无按键			20	uA
按键有效时间	T_1		40			ms
按键连续有效时间	T_2			250		ms

应用线路图



封装外形图和尺寸

SOP 8



符号	MILLIMETER		
	MIN	NOM	MAX
A	—	—	1.77
A1	0.08	0.18	0.28
A2	1.20	1.40	1.60
A3	0.55	0.65	0.75
b	0.39	—	0.48
b1	0.38	0.41	0.43
c	0.21	—	0.26
c1	0.19	0.20	0.21
D	4.70	4.90	5.10
E	5.80	6.00	6.20
E1	3.70	3.90	4.10
e	1.27BSC		
L	0.50	0.65	0.80
L1	1.05BSC		
θ	0	—	8°