



**深圳市永阜康科技有限公司**

SHENZHENSHI YONGFUKANG TECHNOLOGY CO.,LTD

## NS4258 用户手册 V1.0

2014年01月



## 目 录

1	功能说明 .....	5
2	主要特性 .....	5
3	应用领域 .....	5
4	典型应用电路.....	5
5	订购指南 .....	6
6	极限参数 .....	6
7	电气特性 .....	6
8	芯片管脚描述.....	8
8.1	eTSSOP-20 封装管脚分配图 .....	8
8.2	eTSSOP-20 封装引脚功能描述 .....	8
8.3	SOP-16 封装管脚分配图 .....	9
8.4	SOP-16 封装引脚功能描述 .....	9
9	<b>NS4258 典型参考特性 .....</b>	<b>10</b>
10	<b>NS4258 应用说明.....</b>	<b>13</b>
10.1	芯片基本结构描述 .....	13
10.2	低功耗关断控制端/SD .....	13
10.3	防失真(NCN)功能 .....	14
10.3.1	AB类/D类工作模式切换 .....	15
10.4	NS4258 应用图示 .....	15
10.4.1	差分输入模式 .....	15
10.4.2	单端输入模式 .....	15
10.5	NS4258 应用参数设置 .....	16
10.5.1	放大器增益设置 .....	16
10.5.2	输入电容Ci的选取.....	16
10.5.3	电源去耦电容 .....	17
10.6	输出滤波器 .....	17
10.7	layout建议 .....	17
10.8	测试电路 .....	17
11	<b>芯片的封装.....</b>	<b>18</b>
11.1	eTSSOP-20 封装尺寸图 .....	18
11.2	SOP-16 封装尺寸图.....	19

## 图目录

图 1 典型应用电路(以上管脚定义针对eTSSOP-20 封装).....	5
图 2 eTSSOP-20 封装管脚分配图(top view).....	8
图 3 SOP-16 封装管脚分配图(top view).....	9
图 4 原理框图(以上管脚定义针对eTSSOP-20 封装).....	13
图 5 /SD管脚设置.....	13
图 6 NCN工作模式设置.....	14
图 7 假设不受电源电压限制时的音频输出信号.....	14
图 8 普通工作模式下的音频输出信号.....	14
图 9 防失真工作模式下的音频输出信号.....	14
图 10 AB/D类工作模式设置.....	15
图 11 差分输入模式(以上管脚定义针对eTSSOP-20 封装).....	15
图 12 单端输入模式(以上管脚定义针对eTSSOP-20 封装).....	15
图 13 输入高通网络.....	16
图 14 输入高通滤波器曲线.....	16
图 15 输出端加磁珠应用图.....	17
图 16 NS4258 测试电路.....	17
图 17 eTSSOP-20 封装尺寸图.....	18
图 18 SOP-16 封装尺寸图.....	19

## 表目录

表 1 订购指南.....	6
表 2 芯片最大物理极限值.....	6
表 3 NS4258 电气特性.....	6
表 4 NS4258T管脚描述.....	8
表 5 NS4258 管脚描述.....	9

## 1 功能说明

NS4258 是一款全差分输入，超低噪声，防失真，无需滤波器，5W×2 双声道 AB 类 D 类切换音频功放。NS4258 采用全差分输入设计，使得功放有较好的共模噪声抑制特性。NS4258 采用先进的技术，在全带宽范围内极大地提高信噪比，最大限度地降低了底噪声。独特的防失真(NCN)功能可以有效防止输入信号过载导致的输出信号失真，实现更加舒适的听觉感受。同时可以有效保护在大功率输出时扬声器不被损坏。AB/D 类工作模式可通过一个控制管脚高低电平切换，以匹配不同的应用环境。其输出无需滤波器的 PWM 调制结构及反馈电阻内置方式减少了外部元件、PCB 面积和系统成本。NS4258 在 5V 的工作电压时，每个通道能够向 2Ω 负载提供 5W 的输出功率。

NS4258 内置过流保护、过热保护及欠压保护功能，有效地保护芯片在异常工作状况下不被损坏。并且利用扩频技术充分优化全新电路设计,D 类模式下高达 85% 以上的效率更加适合低电压，高功率输出的音频系统。

NS4258 提供 eTSSOP-20 和 SOP-16 封装，额定的工作温度范围为-40℃至 85℃。

## 2 主要特性

- 输出功率：3.2W×2(4Ω 负载), 5.2W ×2(2Ω 负载)
- 超低底噪: 90uV
- 工作电压范围：2.8V~5.5V
- 0.05%THD (2 W 输出功率、5V 电源、2Ω 负载、ClassD)
- AB 类 D 类切换功能
- 防失真(NCN)功能
- 差分输入方式
- 优异的“上电，掉电”噪声抑制
- 高达 85%的效率
- 过流保护、过热保护、欠压保护
- eTSSOP-20，SOP-16 封装

## 3 应用领域

- 蓝牙音响
- 其他便携式音响

## 4 典型应用电路

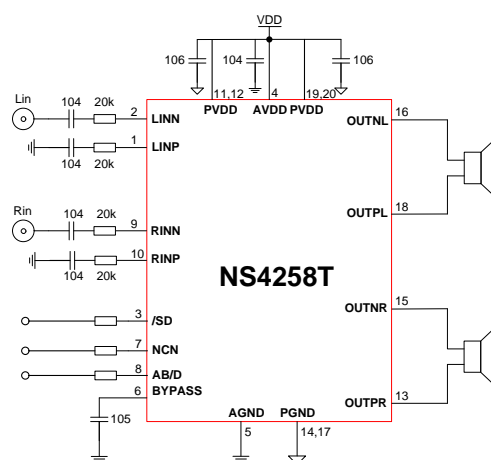


图1 典型应用电路(以上管脚定义针对 eTSSOP-20 封装)

## 5 订购指南

表1 订购指南

型号	封装信息	封装选项
NS4258T	20 引脚 eTSSOP-20 封装	eTSSOP-20
NS4258	16 引脚 SOP-16 封装	SOP-16

## 6 极限参数

表2 芯片最大物理极限值

参数	最小值	最大值	单位	说明
电源电压	2.8	5.5	V	
储存温度	-65	150	°C	
输入电压	-0.3	V <sub>DD</sub>	V	
耐 ESD 电压	2000		V	
结温	150		°C	
推荐工作温度	-40	85	°C	
推荐工作电压	3	5.25		
热阻				
$\theta_{JC}(eTSSOP-20)$		33	°C/W	
$\theta_{JA}(eTSSOP-20)$		30	°C/W	
$\theta_{JC}(SOP-16)$		20	°C/W	
$\theta_{JA}(SOP-16)$		80	°C/W	
焊接温度		260	°C	15 秒内

注：在极限值之外或任何其他条件下，芯片的工作性能不予保证。

## 7 电气特性

限定条件：（TA=25°C, VDD=5.0V）

表3 NS4258 电气特性

符号	参数	测试条件	最小值	标准值	最大值	单位
V <sub>DD</sub>	电源电压		2.8		5.5	V
I <sub>DD</sub>	电源静态电流	V <sub>IN</sub> =0V, No load		20		mA
I <sub>SD</sub>	关断漏电流	V <sub>SD</sub> =0V		1		μA
V <sub>OS</sub>	输出失调电压	V <sub>IN</sub> =0V		20		mV
PSRR	电源抑制比	217Hz		-65		dB
		20KHz		-60		dB
CMRR	共模抑制比			-70		dB
f <sub>SW</sub>	调制频率			500		kHz
$\eta$	效率	P <sub>o</sub> =2.5W, R <sub>L</sub> =4Ω		85		%
V <sub>IH</sub>	逻辑控制端 高电平		2			V
V <sub>IL</sub>	逻辑控制端 低电平				0.4	
t <sub>AT</sub>	NCN 启动时间	NCN		10		ms

$t_{RL}$	NCN 释放时间	NCN		1.1		s
$V_n$	输出噪声	20Hz-20kHz, Gain=15dB		90		uV
$P_o$	输出功率 (NCNOFF 模式)	THD=1%,ClassAB f=1KHz, $R_L=2\Omega$		3.7		W
		THD=10%,ClassAB f=1KHz, $R_L=2\Omega$		4.8		W
		THD=1%,ClassAB f=1KHz, $R_L=4\Omega$		2.4		W
		THD=10%,ClassAB f=1KHz, $R_L=4\Omega$		3.0		W
		THD=1%,ClassD f=1KHz, $R_L=2\Omega$		4.1		W
		THD=10%,ClassD f=1KHz, $R_L=2\Omega$		5.2		W
		THD=1%,ClassD f=1KHz, $R_L=4\Omega$		2.6		W
		THD=10%,ClassD f=1KHz, $R_L=4\Omega$		3.2		W
THD+N	总失真度+噪声	Gain=15dB, f=1kHz $R_L=2\Omega$ , $P_o=2W$		0.05		%
SNR	信噪比	Gain=15dB, f=1kHz $R_L=2\Omega$ , $P_o=4W$		-95		dB
CS	L/R 分离度	Gain=15dB, f=1kHz $R_L=2\Omega$ , $P_o=4W$		-80		dB
AMAX	最大衰减增益	NCN Model		-10		dB
OTP	热保护温度			150		°C
OTH	滞回温度			20		°C

## 8 芯片管脚描述

### 8.1 eTSSOP-20 封装管脚分配图

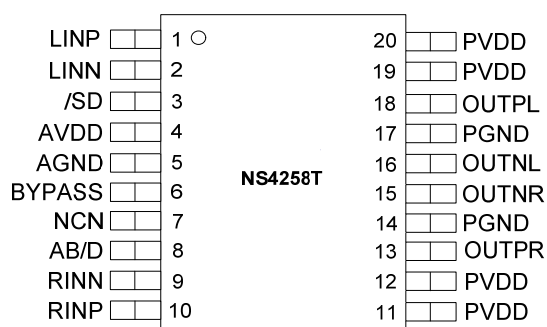


图2 eTSSOP-20 封装管脚分配图(top view)

### 8.2 eTSSOP-20 封装引脚功能描述

表4 NS4258T 管脚描述

符号	管脚号	描述
LINP	1	左声道正端输入
LINN	2	左声道负端输入
/SD	3	关断控制端(高电平开启, 低电平关断)
AVDD	4	电源输入
AGND	5	模拟地
BYPASS	6	VDD/2 参考电压输出
NCN	7	防失真功能控制端
AB/D	8	AB类/D类工作模式切换控制脚
RINN	9	右声道负端输入
RINP	10	右声道正端输入
PVDD	11	功放级电源
PVDD	12	功放级电源
OUTPR	13	右声道正端输出
PGND	14	功放级地
OUTNR	15	右声道负端输出
OUTNL	16	左声道负端输出
PGND	17	功放级地
OUTPL	18	左声道正端输出
PVDD	19	功放级电源
PVDD	20	功放级电源



### 8.3 SOP-16 封装管脚分配图

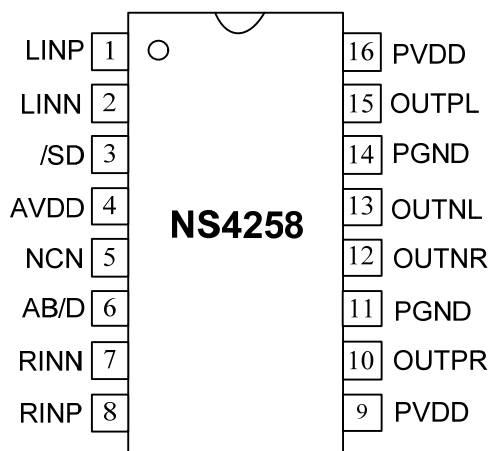


图3 SOP-16 封装管脚分配图(top view)

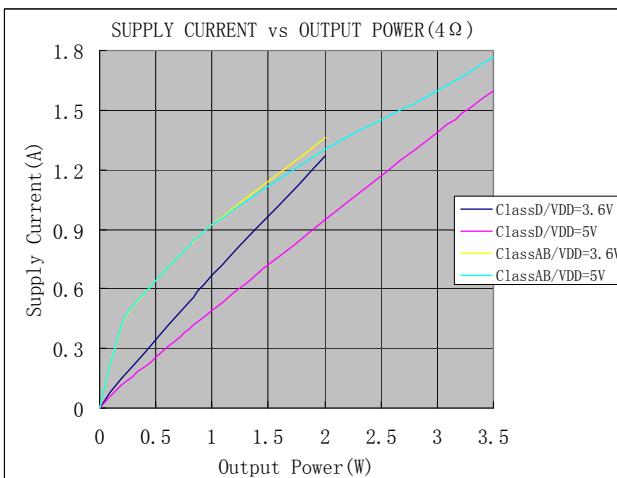
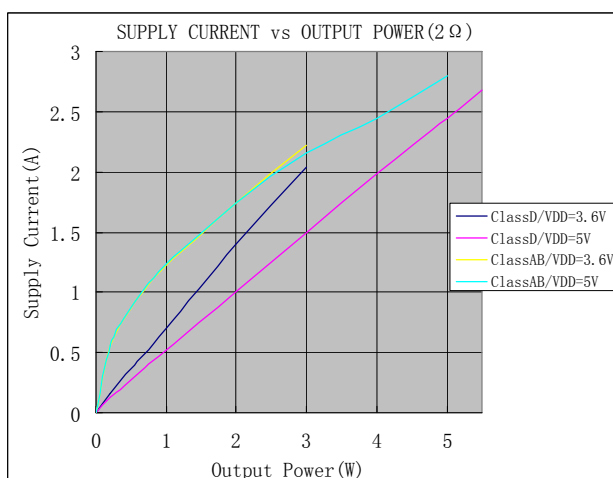
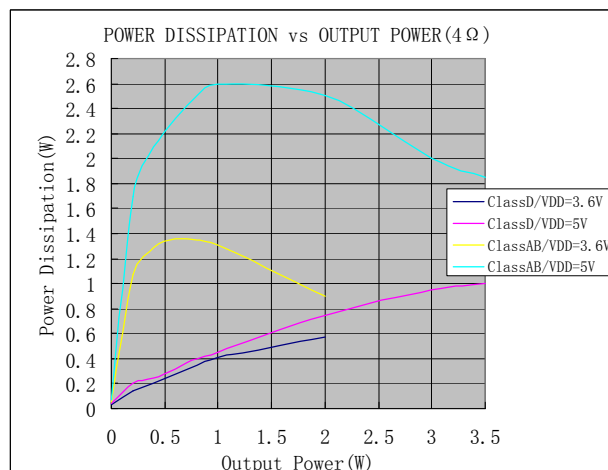
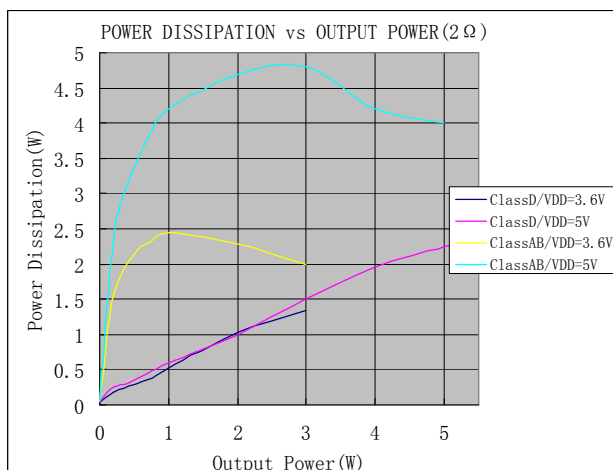
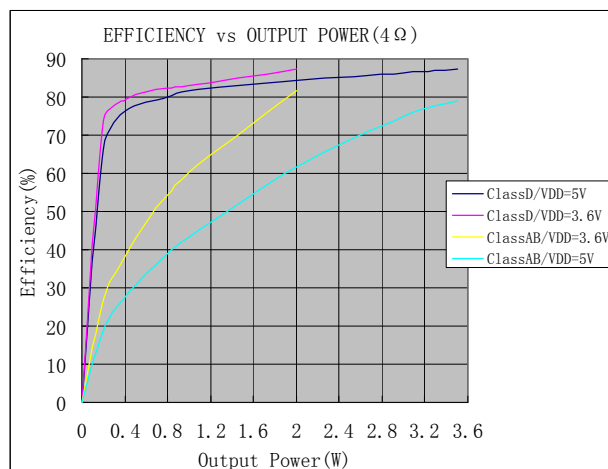
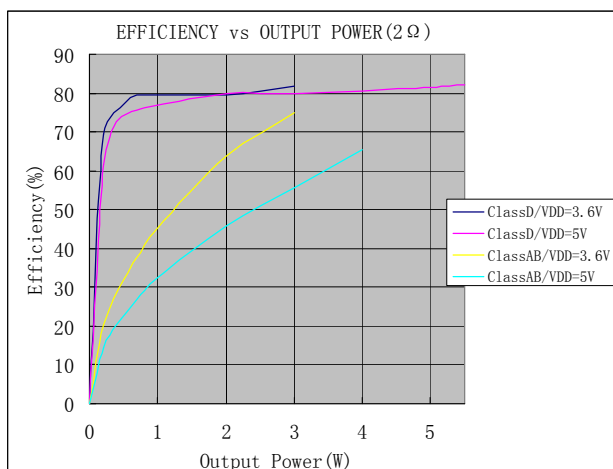
### 8.4 SOP-16 封装引脚功能描述

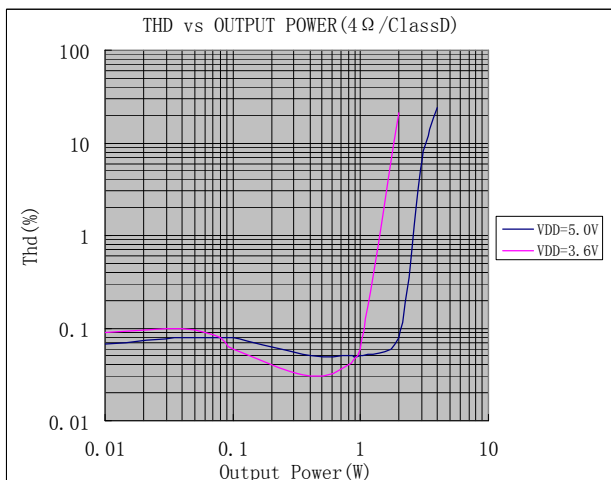
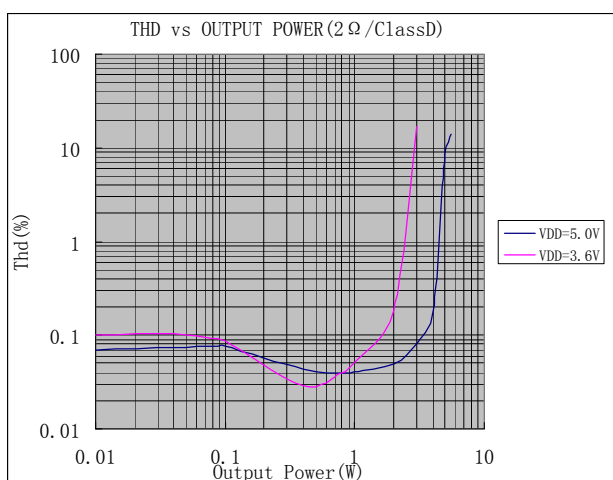
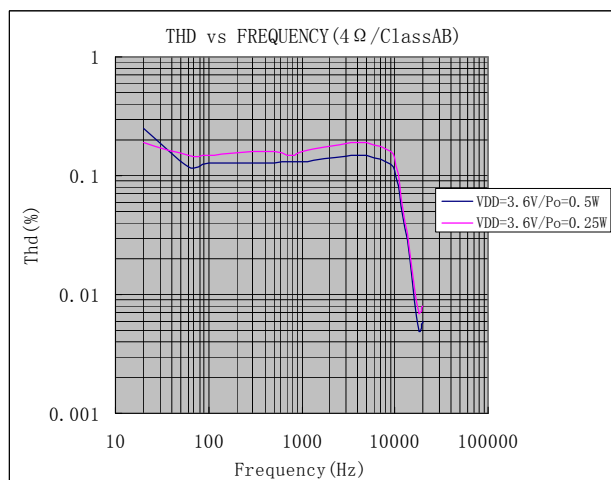
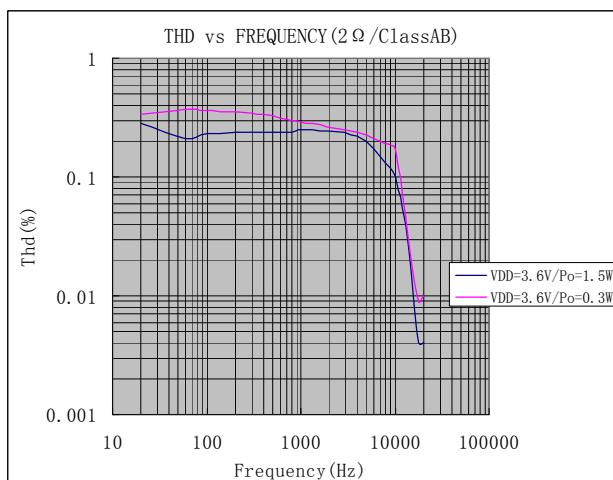
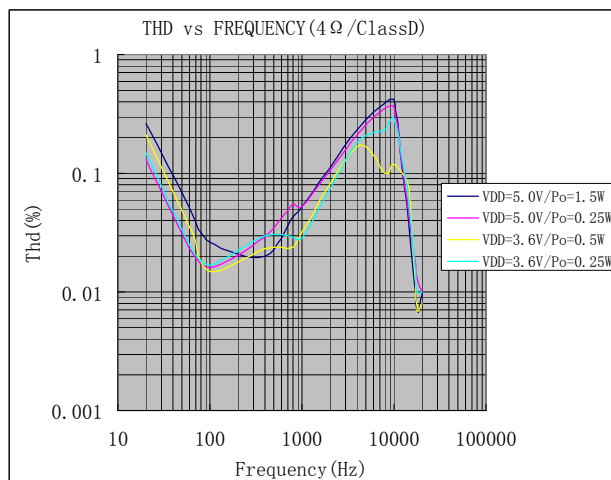
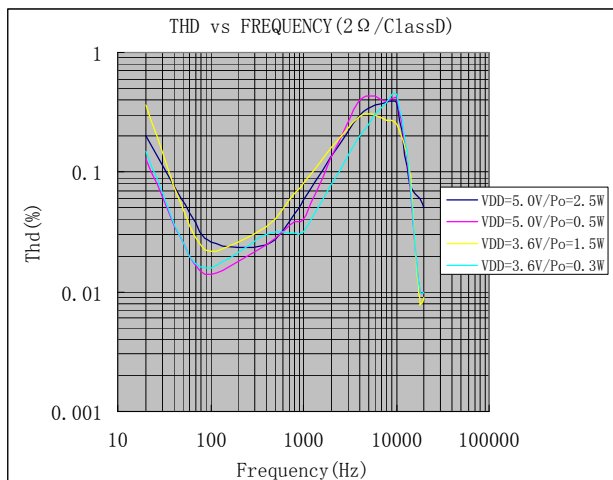
表5 NS4258 管脚描述

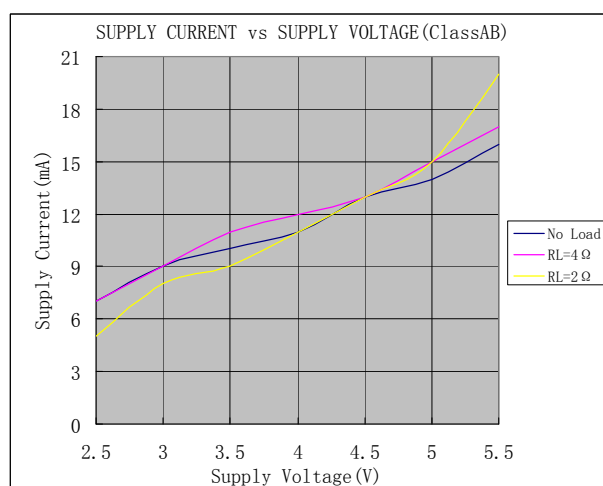
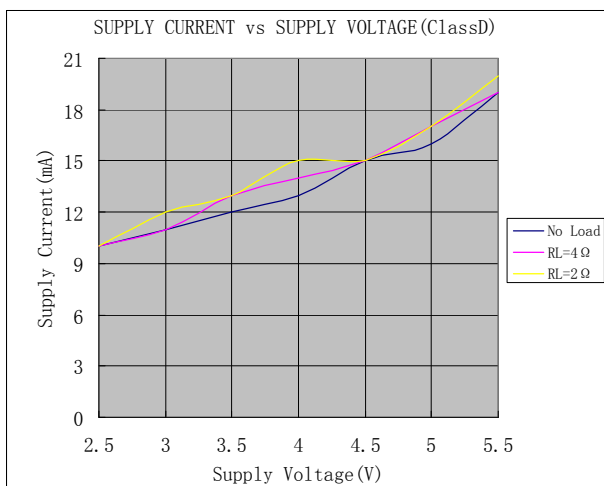
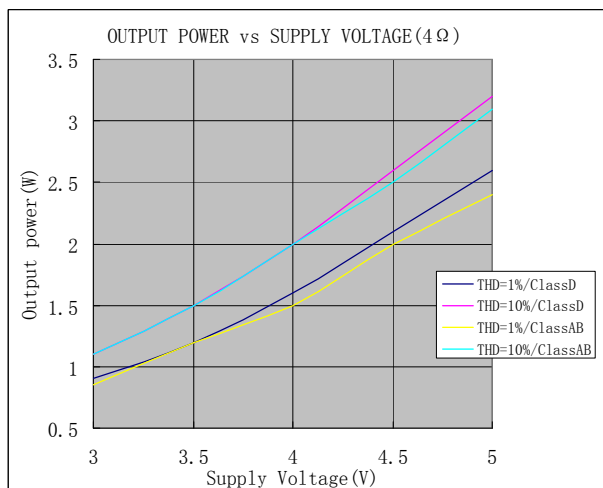
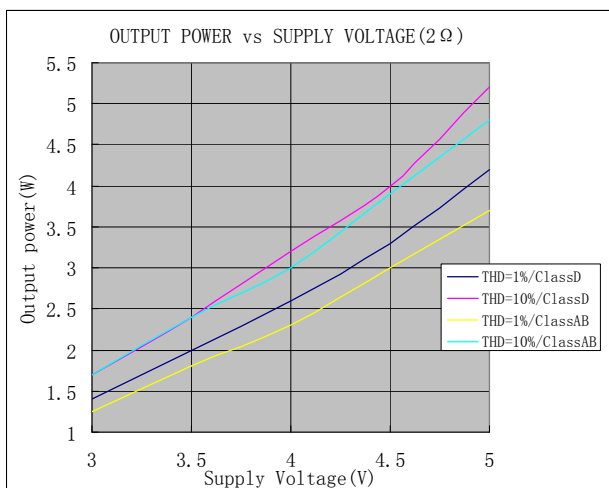
符号	管脚号	描述
LINP	1	左声道正端输入
LINN	2	左声道负端输入
/SD	3	关断控制端(高电平开启, 低电平关断)
AVDD	4	电源输入
NCN	5	防失真功能控制端
AB/D	6	AB类/D类工作模式切换控制脚
RINN	7	右声道负端输入
RINP	8	右声道正端输入
PVDD	9	功放级电源
OUTPR	10	右声道正端输出
PGND	11	功放级地
OUTNR	12	右声道负端输出
OUTNL	13	左声道负端输出
PGND	14	功放级地
OUTPL	15	左声道正端输出
PVDD	16	功放级电源

## 9 NS4258 典型参考特性

限定条件：以下特性曲线都是在 NCNOFF(放破音关闭)工作模式下测试。







## 10 NS4258 应用说明

### 10.1 芯片基本结构描述

NS4258 是一款全差分输入，超低噪声，防失真，无需滤波器，5W×2 双声道 AB 类 D 类切换音频功放。其原理框图如下：

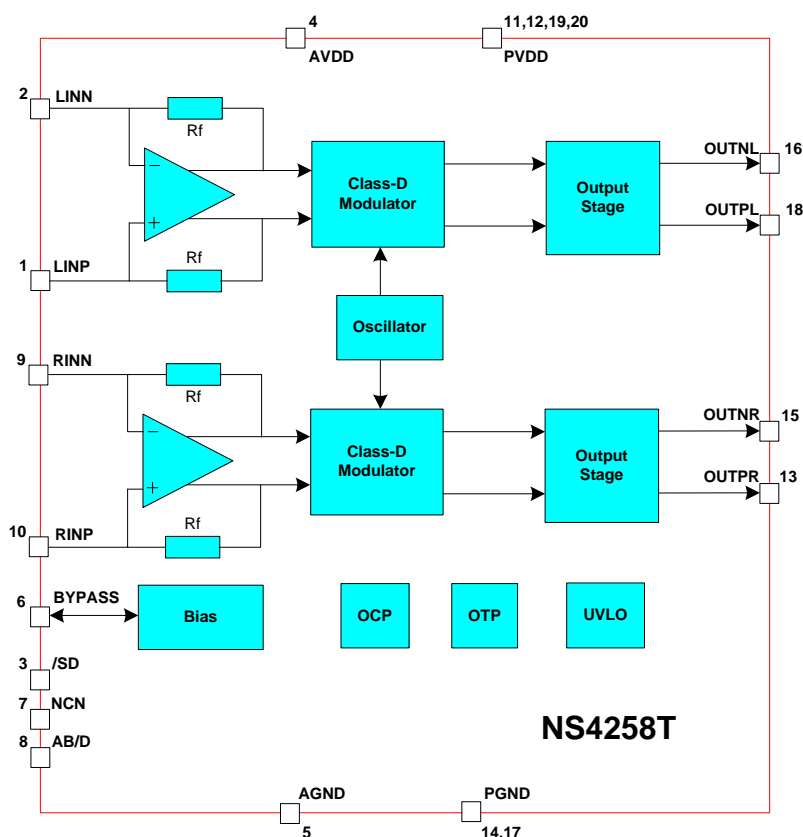


图4 原理框图(以上管脚定义针对 eTSSOP-20 封装)

### 10.2 低功耗关断控制端/SD

/SD 管脚是功放低功耗关断控制端。低电平时音频功放关闭，芯片处于低功耗状态；高电平时音频功放打开，芯片开启工作。/SD 管脚内部有下拉 100k 电阻，悬空时处于关断状态。为了抑制开关机 POP 声，开机时，应该在相关系统上电稳定后才打开 /SD 管脚。之前，/SD 管脚应保持关断状态；关机时，应该在功放电源关闭之前使 /SD 管脚为低电平，芯片处于关断状态，最后才关闭电源。

/SD 管脚状态	放大器工作状态
高电平	Power ON
低电平	SHUT DOWN
悬空	SHUT DOWN

图5 /SD 管脚设置

### 10.3 防失真(NCN)功能

NS4258 有防失真(NCN)功能。通过 NCN 引脚设置可进入防失真工作模式。高电平时防失真功能打开，芯片工作在防失真模式；低电平时防失真功能关闭，芯片工作在普通模式。NCN 管脚内部有上拉 100k 电阻，悬空时为高电平。

NCN 管脚状态	放大器工作模式
高电平	NCN
低电平	NCNoff
悬空	NCN

图6 NCN 工作模式设置

防失真功能可有效防止输入信号过载导致的输出信号失真，可以有效保护在大功率输出时扬声器不被损坏。其原理是：放大器自动检测输出削顶失真，自动调整放大器的增益，达到防失真效果。如下图所示：

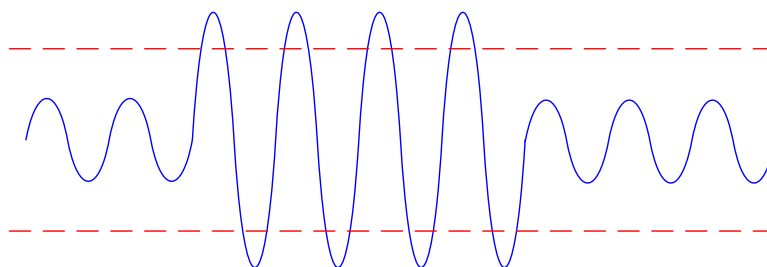


图7 假设不受电源电压限制时的音频输出信号

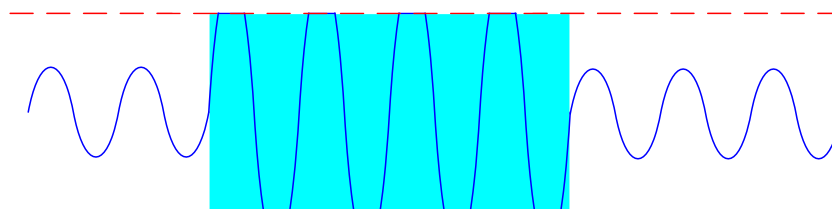


图8 普通工作模式下的音频输出信号

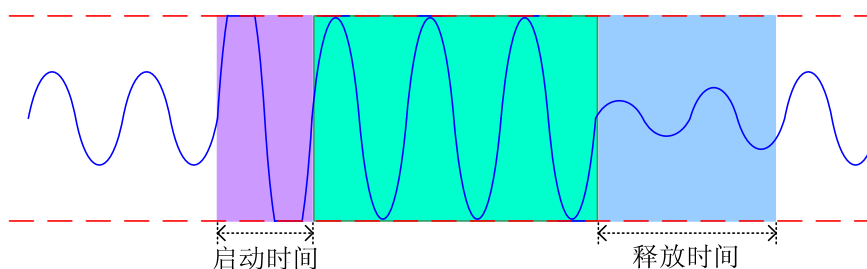


图9 防失真工作模式下的音频输出信号

### 10.3.1 AB类/D类工作模式切换

NS4258 通过设置 AB/D 管脚电平的方式选择放大器工作在 AB 类或者 D 类。AB/D 管脚高电平时，放大器工作在 D 类模式。AB/D 管脚低电平时，放大器工作在 AB 类模式。AB/D 管脚内部有上拉 100k 电阻，悬空时，放大器工作在 D 类模式。如下表所示：

AB/D 管脚状态	放大器工作模式
高电平	Class D
低电平	Class AB
悬空	Class D

图10 AB/D 类工作模式设置

## 10.4 NS4258 应用图示

### 10.4.1 差分输入模式

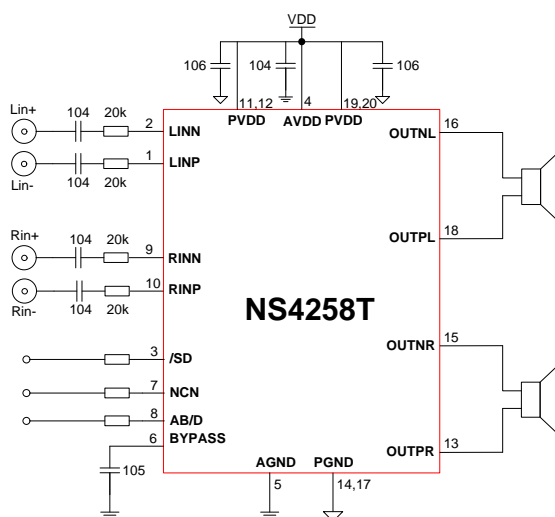


图11 差分输入模式(以上管脚定义针对 eTSSOP-20 封装)

### 10.4.2 单端输入模式

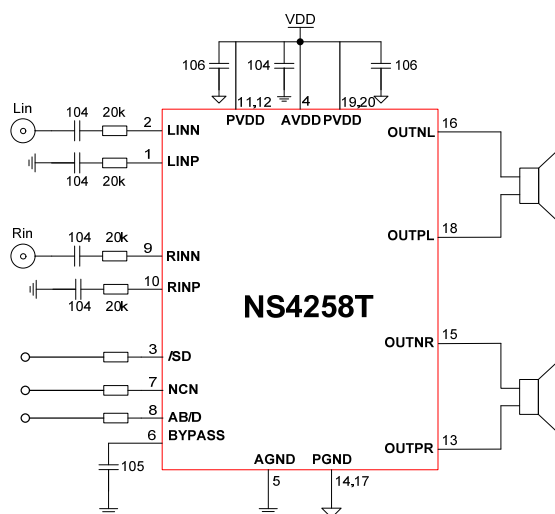


图12 单端输入模式(以上管脚定义针对 eTSSOP-20 封装)

## 10.5 NS4258 应用参数设置

### 10.5.1 放大器增益设置

NS4258 增益可以通过外接输入电阻设置。

工作在普通模式时，内置 160k 反馈电阻。整个放大器的增益计算公式为：

$$A_v = 160k/R_i \quad R_i \text{ 为外接输入电阻}$$

例如  $R_i = 20k$ ， $A_v = 8$  倍（18dB）。

工作在防失真模式时，内置 240k 反馈电阻。整个放大器的增益计算公式为：

$$A_v = 240k/R_i \quad R_i \text{ 为外接输入电阻}$$

例如  $R_i = 20k$ ， $A_v = 12$  倍（22dB）。

### 10.5.2 输入电容 $C_i$ 的选取

外接输入电容  $C_i$  和输入电阻  $R_i$  构成输入高通滤波器。-3dB 转折频点计算公式为：

$$f_c = 1/(2\pi \times R_i \times C_i)$$

图示如下：

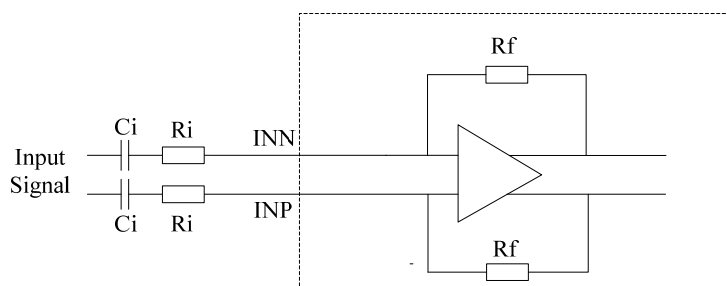


图13 输入高通网络

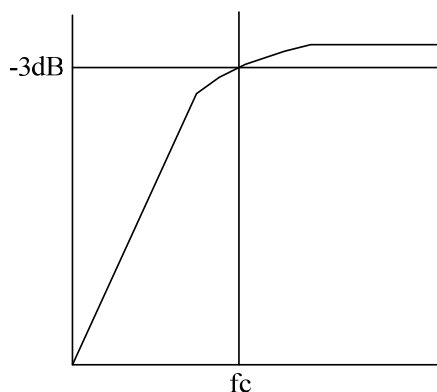


图14 输入高通滤波器曲线

增益固定，也就输入阻抗确定了之后。输入隔直电容  $C_i$  的选取尤为重要。一个方面，容值直接影响放大器的低频特性。另一方面，开关机 POP 声的抑制性能受电容的影响，如果耦合电容大，则反馈网络的延迟大，pop 声容易出现。小的耦合电容可以减少该噪声。因此，输入电容  $C_i$  的选取要兼顾这两个方面。比如，增益为 18dB，输入阻抗为 20k，-3dB 转折点  $f_c$  取 80Hz，由上计算公式得  $C_i = 0.1\mu F$ 。



### 10.5.3 电源去耦电容

NS4258 是一款高性能的音频功率放大器。因此，适当的电源去耦电容能够保证功放输出的总谐波失真（THD）足够低。电源去耦同样也能消减脉冲对扬声器的干扰。针对电源线上不同类型的噪声可适当的选择不同的电容去耦网络。对于高频噪声，低频噪声，可以用一个高质量容值在 1 $\mu$ F 到 10 $\mu$ F 电容去耦。该电容最好能尽量靠近功率电源。另外，一个 220 $\mu$ F 或者更大的铝电解电容可对大信号瞬态干扰去耦。该电容应当靠近功率电源脚接入。AVDD 管脚也必须接一个 0.1 $\mu$ F-1 $\mu$ F 的电容去耦，该电容应当靠近功率电源脚接入。

### 10.6 输出滤波器

NS4258 在 D 类工作模式，大功率及长的输出负载线等各种情况下带磁珠滤波器的测试，NS4258 模组都可通过 FCC 的 B 级测试。磁珠的类型及规格可根据实际使用选择。如下图：

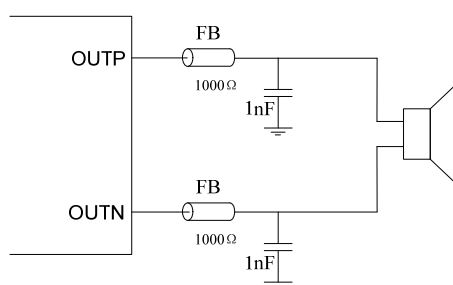


图15 输出端加磁珠应用图

### 10.7 layout建议

NS4258 工作在 D 类模式时，在大多数使用中，使用的磁珠滤波器就能满足要求。然而，D 类功放的开关边沿变化十分迅速，因此在 layout 的过程中需要仔细考虑。针对噪声以及系统的电磁兼容（EMC）要求，以下是几点建议：

1. 针对不同噪声源以及干扰相应电源去耦电容要预留。电容尽可能靠近管脚放置。
2. 输出电流环路尽量小。无论是磁珠或者电感和电容构成的滤波器尽可能的靠近输出管脚。此部分电路尽可能远离敏感信号线和电路。
3. 地线走线：AVDD 去耦电容应当接在 AVDD 与 AGND 之间；PVDD 去耦电容应当接在 PVDD 与 PGND 之间。然后 AGND 和 PGND 可接在散热片 PAD 上引出。
4. 散热片应当合理的焊接在 PCB 板的散热区域内。

### 10.8 测试电路

NS4258 测试电路如下图，测量 D 类模式功放时，低通滤波器(Low PASS Filter)是必须的。可以用两个 33 $\mu$ H 的电感串联在负载电阻两端以等效扬声器。如果只采用纯电阻代替扬声器负载，所测到的结果会比扬声器做负载时结果差，包括功率，效率，失真度等指标。

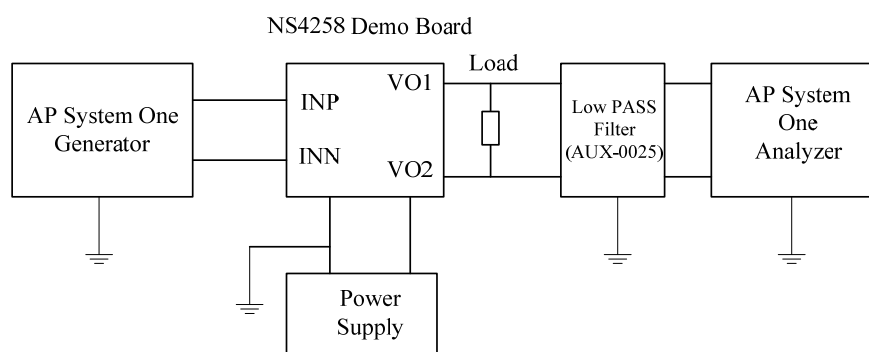


图16 NS4258 测试电路

## 11 芯片的封装

## 11.1 eTSSOP-20 封装尺寸图

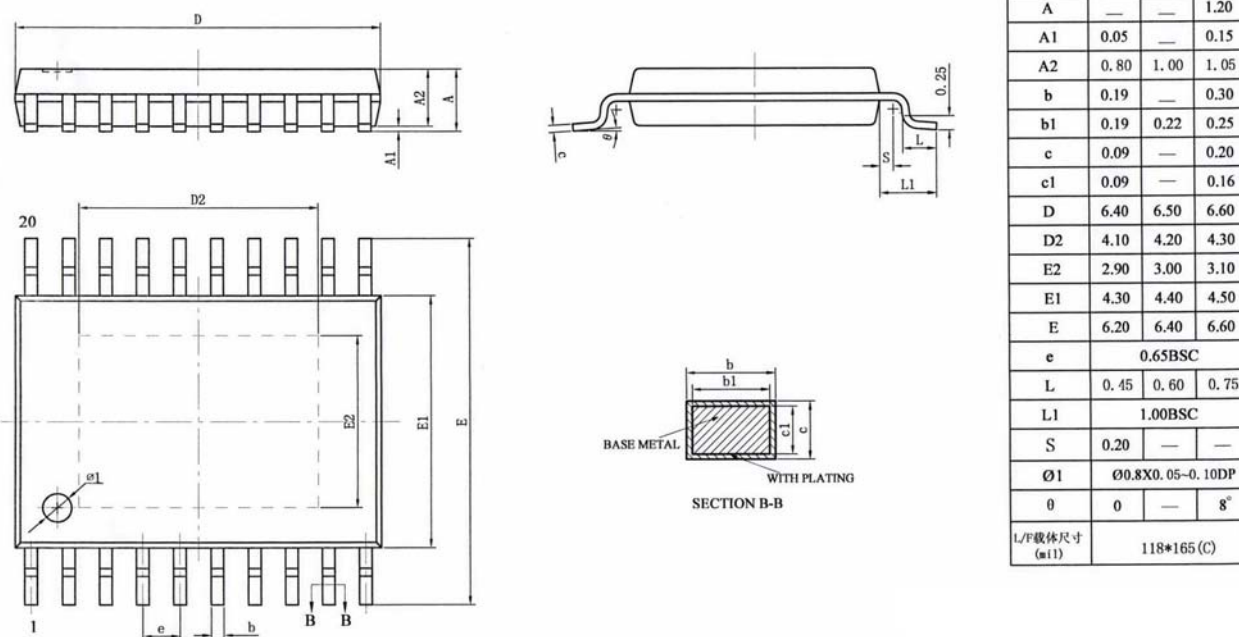
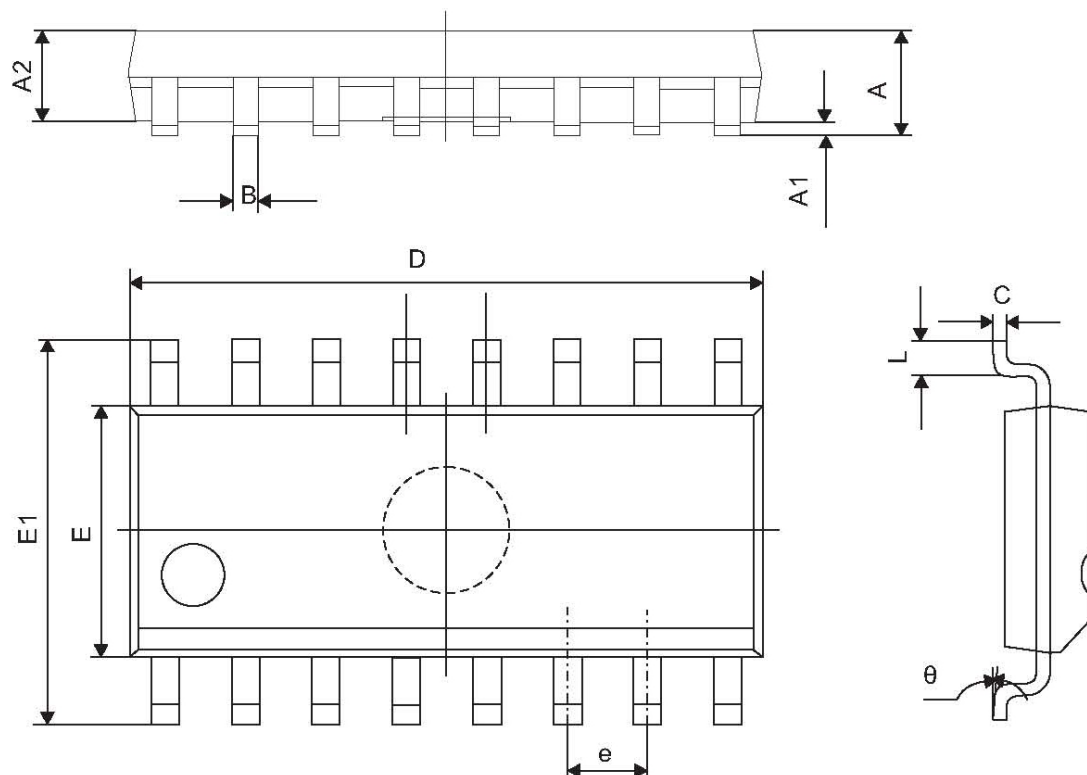


图17 eTSSOP-20 封装尺寸图

## 11.2 SOP-16 封装尺寸图



Symbol	Dimensions Millimeters	
	Min	Max
A	1.350	1.750
A1	0.100	0.250
A2	1.350	1.550
B	0.330	0.510
C	0.190	0.250
D	9.800	10.000
E	3.800	4.000
E1	5.800	6.300
e	1.270(TYP)	
L	0.400	1.270
θ	0°	8°

图18 SOP-16 封装尺寸图