



2X15W 2.0 声道防破音 Class D 功放

AT8030 产品手册 V1.0

2015 年 5 月 12 日

2X15W 单芯片 2.0 声道防破音 Class D 功放

概要

AT8030 是一款单芯片 2.0 声道 class D 音频功放，具有 90% 以上的效率，无需使用外置散热片，外围电路简洁。AT8030 可以支持 5V~16V 的电源电压工作范围，每个通道采用 BTL 的输出模式，在左右声道 4 欧姆负载的条件下，最大可提供 2X15W 的输出功率，AT8030 具有独特的防破音设计，在输入音频信号过载的情况下，功放自动调整增益，确保输出不会失真。

应用

- 多媒体音箱
- Soundbar 音箱
- Wifi, 蓝牙音箱

特性

- 2X15W 输出功率
- 全差分输入，BTL 输出模式
- 自动增益控制防破音设计
- 优异的上、下电 pop-click 噪声抑制
- 0.05% 的失真度
- 90dB 的信噪比
- 5V~16V 单电源电压供电
- 过流保护。
- 过热保护。
- e-TSSOP24 封装

订购信息

产品型号	封装形式	器件标识	包装方式
AT8030TT	eTSSOP24	AT8030	管装

2X15W 单芯片 2.0 声道防破音 Class D 功放

典型应用电路

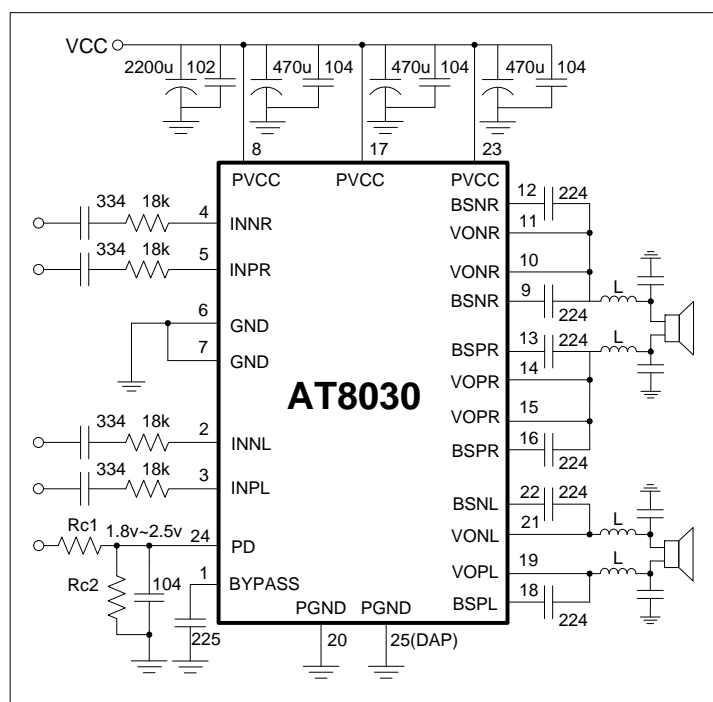


图1 AT8030 典型应用电路

最大极限参数

表1 最大极限值

参数	范围		单位
	最小值	最大值	
电源电压	-0.3	16	V
PD 耐压	-0.3	5.5	V
INNLR, INNR, INPL, INPL 耐压	-0.3	5.5	V
VONL, VOPL, VONR, VOPR 耐压	-0.3	16	V
环境工作温度	-40	85	°C
工作结温	-40	150	°C
储存温度	-40	125	°C
耐 ESD 电压 (人体模型)	2000		V
θ_{JA}		35	°C/W
焊接温度		220	°C

注：在极限值之外或任何其他条件下，芯片的工作性能不予保证。

2X15W 单芯片 2.0 声道防破音 Class D 功放

电气特性

限定条件：（PVCC=12V，TA=25℃）

表2 AT8030 电气特性

参数	符号	条件	最小值	标准值	最大值	单位
直流参数						
电源电压	PVCC		5		16	V
Power down 电流	I _{sd}	PD=0		1	10	uA
静态工作电流	I _{dd}	PD=5V		65	75	mA
输出失调电压	V _{os}			5	20	mV
振荡器频率	F _{osc}		300	380	460	KHz
效率		P _{out} =5W		90		%
防破音过载输入范围		相对于最大不过载输入幅度		8.5		dB
交流参数						
输出功率	P _o	R _L =4ohm, 10%失真度		15		W
谐波失真	THD	P _{out} =2W		0.05		%
信噪比	SNR			90		dB
电源电压抑制比	PSRR	f=1K		70		dB
通道分离度				-90		dB
PD 逻辑电平						
逻辑高电平	V _{IH}		1.8	2	2.5	V
逻辑低电平	V _{IL}		-0.3	0	0.4	V
保护						
过热保护阈值	OTP			150		℃
过热保护滞回				20		℃
过流保护阈值	OCP			5		A

2X15W 单芯片 2.0 声道防破音 Class D 功放

引脚定义及功能

引脚分配图

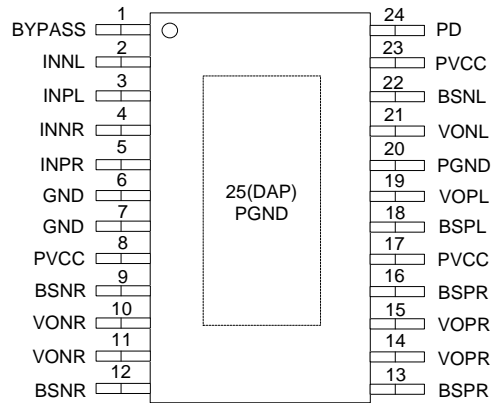


图2 AT8030 的管脚分配图

引脚功能描述

表3 AT8030 引脚功能描述

序号	符号	描述
1	BYPASS	外接 2.2u 电容到地
2	INNL	左声道负向输入端
3	INPL	左声道正向输入端
4	INNRR	右声道负向输入端
5	INPR	右声道正向输入端
6	GND	模拟地
7	GND	模拟地
8	PVCC	功率电源
9	BSNR	与 VONR 管脚间接 0.22u 电容
10	VONR	右声道负向输出端
11	VONR	右声道负向输出端
12	BSNR	与 VONR 管脚间接 0.22u 电容
13	BSPR	与 VOPR 管脚间接 0.22u 电容
14	VOPR	右声道正向输出端
15	VOPR	右声道正向输出端

2X15W 单芯片 2.0 声道防破音 Class D 功放

16	BSPR	与 VOPR 管脚间接 0.22u 电容
17	PVCC	功率电源
18	BSPL	与 VOPL 管脚间接 0.22u 电容
19	VOPL	左声道正向输出端
20	PGND	功率地，与芯片底部的散热片相连
21	VONL	左声道负向输出端
22	BSNL	与 VONL 管脚间接 0.22u 电容
23	PVCC	功率电源
24	PD	Power down 控制，具体控制方法见后文
25	PGND	功率地

典型特性曲线

TBD

2X15W 单芯片 2.0 声道防破音 Class D 功放

AT8030 应用说明

Power down控制

AT8030 通过 PD 管脚（pin24）使放大器进入低功耗关断模式，具体控制方法如下表描述：

PD 管脚电压	工作模式
$\geq 1.8V, \leq 2.5V$	正常工作模式
$< 0.4V$	Power down 低功耗关断模式
悬空	Power down 低功耗关断模式

注：PD 的电压设置可以通过外部电阻分压的方法实现。

差分输入工作模式的电路图如下所示：

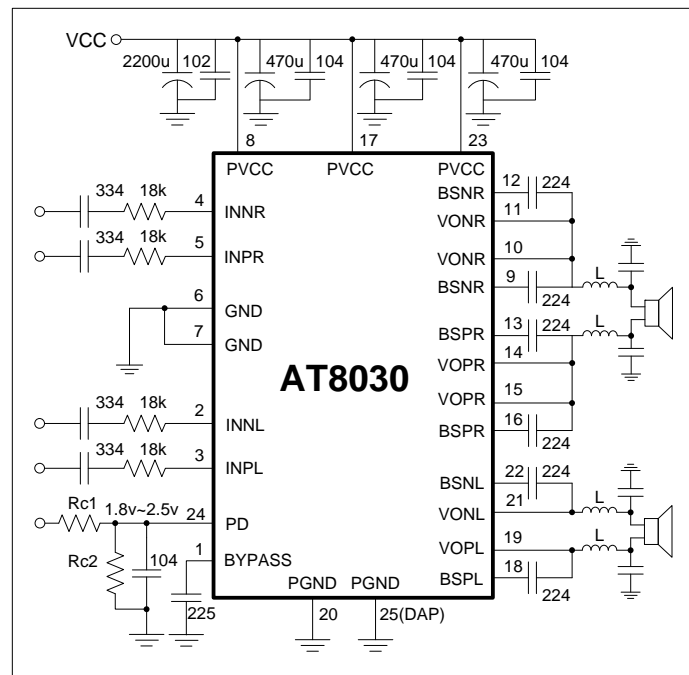


图3 差分输入工作模式电路图

2X15W 单芯片 2.0 声道防破音 Class D 功放

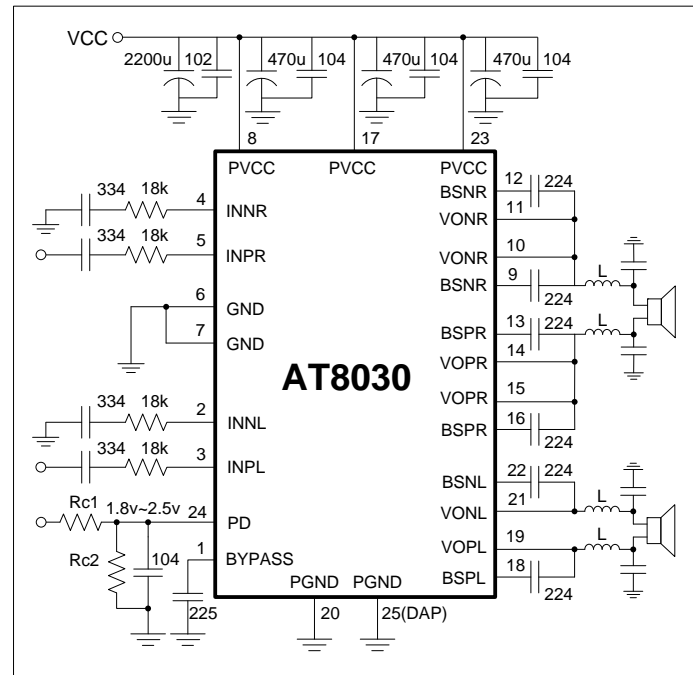


图4 单端输入工作模式电路图

增益设置

AT8030 的各个通道采用相同的增益配置方法，增益的设置遵循以下公式：

$$A_v = R_f / R_i,$$

其中 R_f 为内置的反馈电阻，其值为 270K， R_i 为外置的输入电阻，客户可以根据自身需要，灵活设置 R_i 的值。

防破音输入范围

防破音功能可以有效防止输入信号过载的情况下，输出不会失真，这种设计非常有利于在音源信号幅度具有较大差异的应用场景，避免有些歌曲已经出现破音的时候，另一些歌曲的音量却还比较小，AT8030 对于输入信号有 8.5dB 的裕量，在正常的最大不过载输入幅度的基础上，还可以增加 8.5dB（约 2.6 倍）的输入范围。比如，在增益设置为 12 倍，电源电压是 12V 的应用条件下，对于没有防破音功能的功放来说最大的理论输入峰值幅度应该是 $1V_p$ ，而对于 AT8030 来说，可以确保在输入峰值达到 $2.6V_p$ 的情况下，还依然保证输出不会失真。

2X15W 单芯片 2.0 声道防破音 Class D 功放

输出滤波器

AT8030 在 EMI 要求不高的应用时，可以在输出端直接连喇叭或在输出端加磁珠的方式，如下图示：

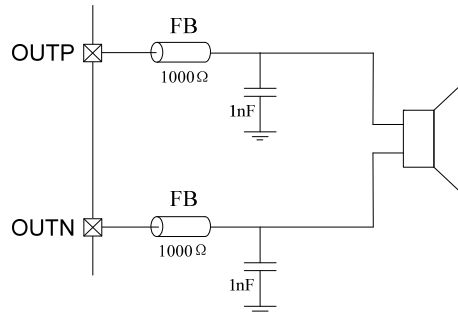


图5 输出端加磁珠的设计图

如果 AT8030 应用于 EMI 要求比较高的系统中，可以在输出端串接 LC 滤波器的方式，如下图示：

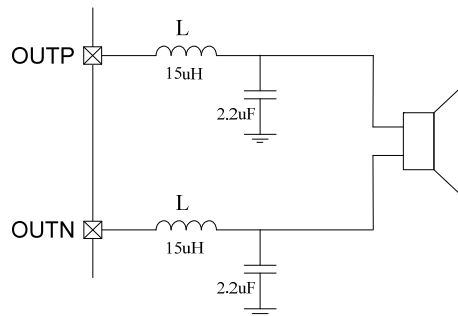


图6 负载为 $4\Omega \sim 8\Omega$ 时的 LC 输出滤波器

2X15W 单芯片 2.0 声道防破音 Class D 功放

封装尺寸图

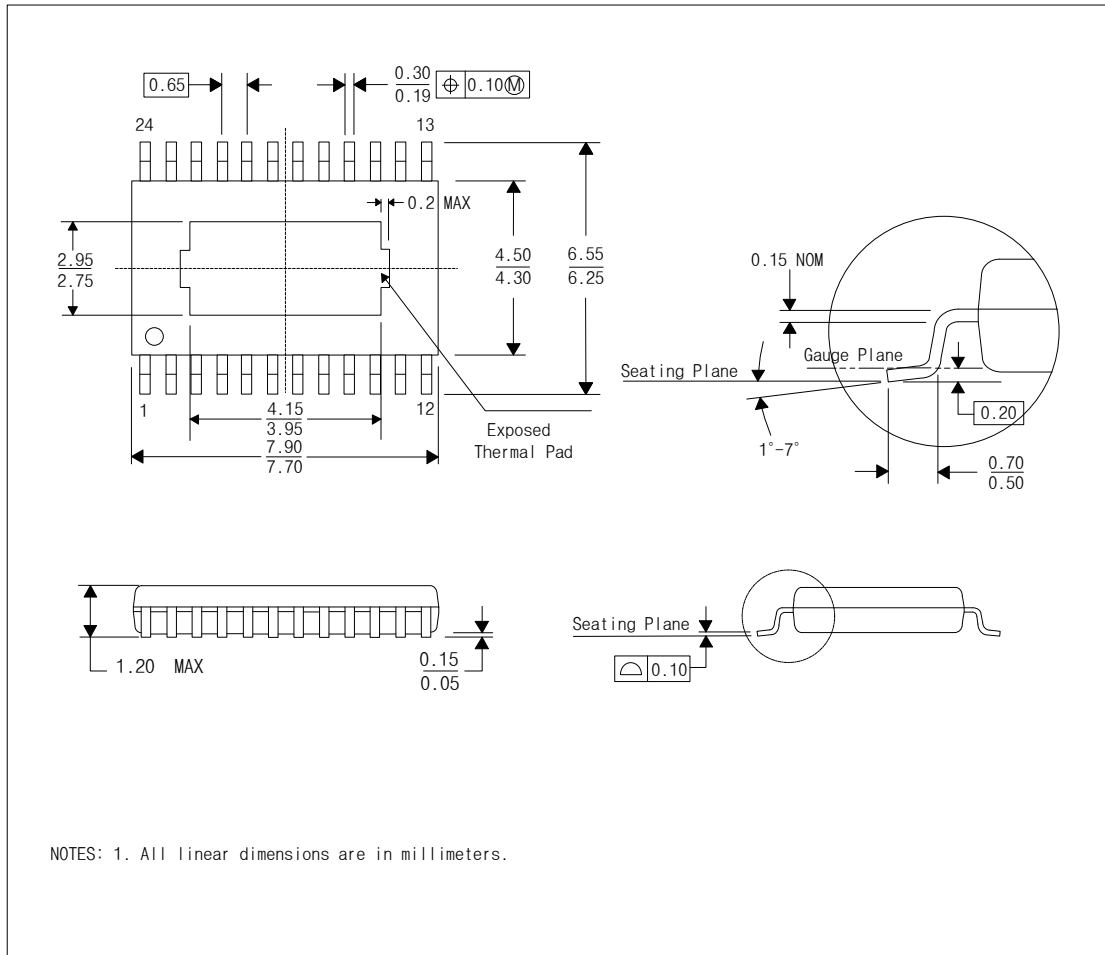


图7 封装尺寸图