



描述

HR8828是一种内置步进表的集成微步进电机驱动器，为打印机、扫描仪和其它自动化设备提供解决方案。其设计为能使双极步进电机以全、半、1/4、1/8、1/16、1/32步进模式工作。步进模式由逻辑输入MODEx选择。输出驱动能力达到38V和±3.5A。

HR8828的衰减模式可编程。

译码器是HR8828易于实施的关键。通过STEP简单的输入一个脉冲就可以使电机完成一次步进，省去了相序表，高频控制线及复杂的编程接口。这使其更适于在没有复杂的微处理器或微处理器负担过重的场合。

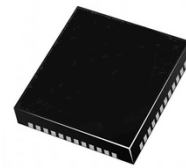
内部的同步整流控制电路改善了PWM操作时的功耗。内部保护电路包括：带迟滞额过热保护、欠压锁定及过流保护。不需要特别的上电时序。

HR8828提供一种带有裸露焊盘的QFN48 7mm*7mm封装，还有一种带裸焊盘的LQFP48封装，能有效改善散热性能，有利PCB布局，且是无铅产品，引脚框采用100%无锡电镀。

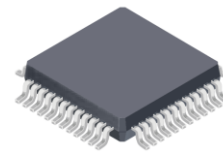
特点

- 低导通电阻 $R_{DS(ON)}$
- 内置微步进相序表
- 支持混合衰减模式
- 8V-38V供电，3.5A输出能力
- 内部欠压锁定
- 过流保护
- 过热关断电路
- 内置3.3V参考电压输出
- 六种步进模式，最高支持32细分

封装形式



QFN48 with exposed thermal pad

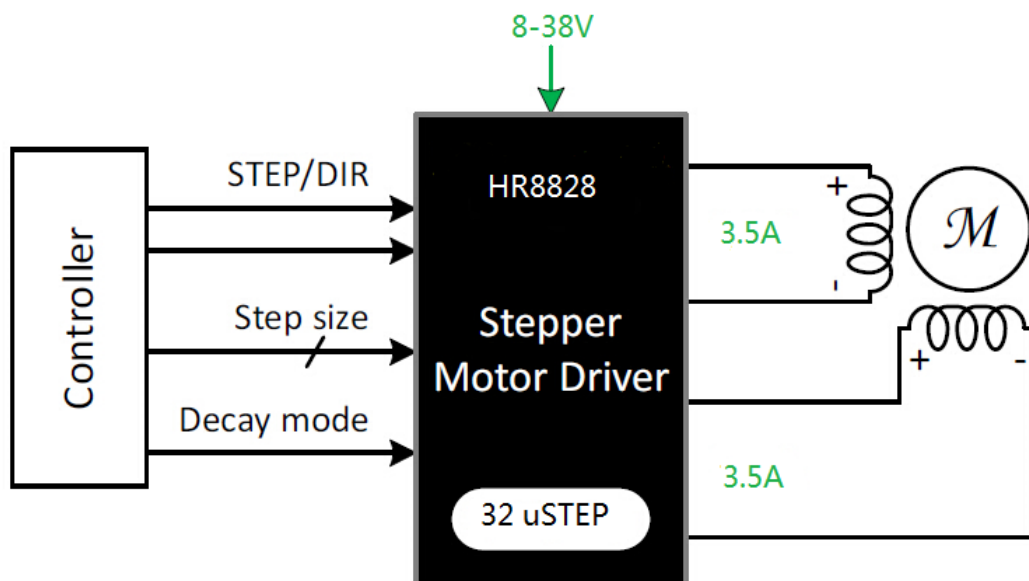


LQFP48 with exposed thermal pad

型号选择

型号	封装	包装	数量
HR8828SQ	QFN48	编带	2500 片/盘
HR8828PQ	LQFP48	托盘	250 片/盘

简化应用图



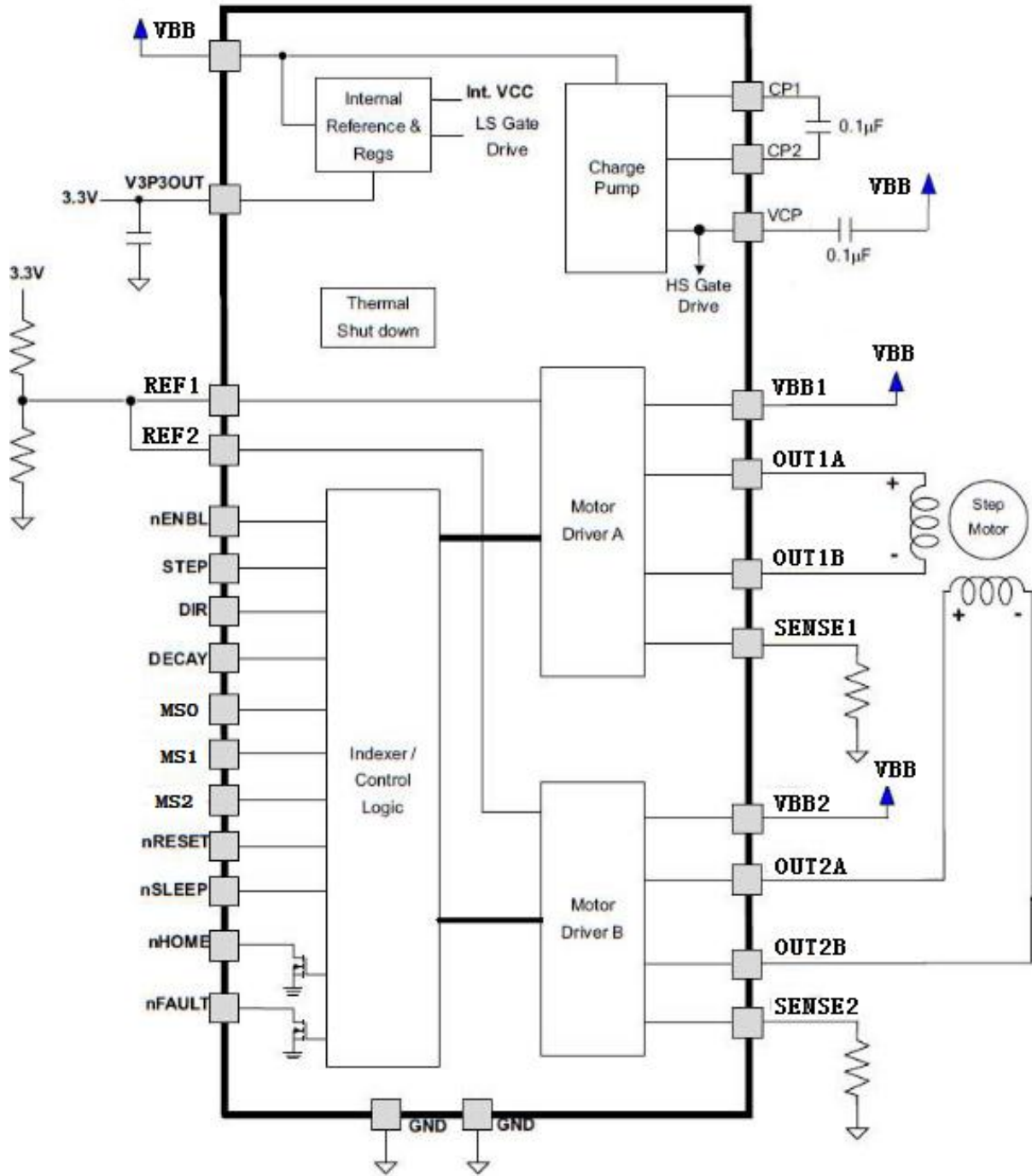


版本记录更新

日期	版本	说明
2017. 02	V1. 0	初始版本
2017. 09	V1. 1	增加 LQFP 封装信息



功能框图





电路工作极限 at Ta = 25 °C

Parameter	Symbol	Conditions	Ratings	Unit
Load Supply Voltage	VBB		-0.3 to 40	V
Output Current	I _{OUT}		±3.5	A
Logic Input voltage	V _{IN}		-0.3 to 7	V
Sense Voltage	V _{SENSE}		-0.5 to 0.8	V
Reference Voltage	V _{REF}		-0.3 to 4	V
Operating Ambient Temperature	T _A	Range S	-20 to 85	°C
Maximum Junction	T _{J(max)}		150	°C
Storage Temperature	T _{stg}		-55 to 150	°C

推荐工作条件

		MIN	NOM	MAX	UNIT
VBB	Motor power supply voltage(1)	8		38	V
VREF	VREF input voltage(2)	1		3.5	V
IV3P3	V3P3OUT load current			1	mA

- (1) 所有VBB管脚必须连接到同一个供电电源。
(2) 当 VREF 上的电压为 0V 至 1V 区间，其工作精度是不保证的。

使用注意：

1、电流配置：

$$I_{\text{Trip MAX}} = V_{\text{REF}} / (5 \times R_s)$$

在大电流应用当中，PCB 布局上，尽量使 ISEN_x 管脚到检流电阻的路径短且粗，建议 PCB 2oz 铜制作。若此线太细且长，实际电流需计算此 PCB 布线的电阻。
大电流应用，需充分考虑散热，避免芯片过早发生过温。
加散热片应用效果更佳。

2、DECAY 配置：

DECAY 接地：输出电流上升慢衰，下降混合衰，衰减时间约为 25us.

DECAY 悬空：输出电流全混合衰，衰减时间约为 25us.

衰减时间改变：为适应不同的电机和电压应用，客户可根据自身情况，在 DECAY 管脚外接下拉电阻，来减小衰减时间。DECAY 内置下拉 22k 电阻。建议外部电阻 22k-100k 之间。



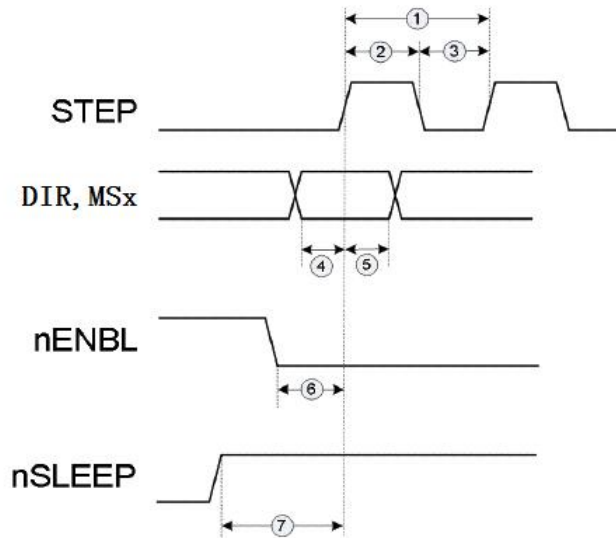
电特性 at Ta = 25 °C, VBB=24 V

Parameter	Symbol	Conditions	Min	Typ	Max	Unit
POWER SUPPLIES						
功率电源	VBB	Operating	8		38	V
功率电源欠压	VUVLO	VBB rising		7	7.5	V
输出导通电阻	R _{DS(ON)}	Source Driver, I _{OUT} =-1A		170		mΩ
		Sink Driver, I _{OUT} =1A		170		mΩ
功率电源静态电流	I _{VBB}	f _{PWM} <50kHz		7	10	mA
		SLEEP		10	20	uA
V3P3OUT REGULATOR						
V3P3 输出电压	V3P3	I _{OUT} = 0 to 1 mA	3.1	3.3	3.5	V
Control Logic						
逻辑输入电平	V _{IN(1)}		2		5.25	V
	V _{IN(0)}			0.6	0.7	V
逻辑输入迟滞	VHYS			0.45		V
逻辑输入电流	I _{IN(1)}	V _{IN} =3.3V			100	uA
	I _{IN(0)}	V _{IN} =0V	-20		20	uA
逻辑输入内部下拉电阻	RPD	nENBL, nRESET, DIR, STEP, MSx	-	100	-	KΩ
		nSLEEP	-	1	-	MΩ
nHOME, nFAULT OUTPUTS (OPEN-DRAIN OUTPUTS)						
输出电压	VOL	I _O = 5 mA			0.5	V
输出漏电流	IOH	V _O = 3.3 V			1	uA
DECAY						
衰减时间	t _{OFF}	悬空, 全混合衰		25		us
		外接56k下拉电阻, 全混合衰		18		us
		接地, 电流上升慢衰, 下降混合衰		25		us
内部下拉电阻	RPD			22		KΩ
MOTOR DRIVER						
内部 PWM 频率	f _{PWM}			50		KHz
消隐时间	t _{BLANK}			1.75		us
上升时间	t _R		70		200	ns
下降时间	t _F		60		180	ns
死区时间	t _{DEAD}			400		ns
Protection						
过流阈值	I _{ocpST}		3.8		4.5	A
过温阈值	T _{TSD}		150	160	180	°C
过温迟滞	T _{TSDHYS}			15		°C
CURRENT CONTROL						
VREF input current	I _{REF}	VREF = 3.3 V	-3		3	uA
I _{SENSE} trip voltage	V _{TRIP}	VREF = 3.3 V, 100% current setting	635	660	685	mV
Current trip accuracy (relative to programmed value)	ΔITRIP	VREF = 3.3 V, 5% current setting	-20		20	%
		VREF = 3.3 V, 10% - 34% current setting	-15		15	
		VREF = 3.3 V, 38% - 67% current setting	-10		10	
		VREF = 3.3 V, 71% - 100% current setting	-5		5	



Current sense amplifier gain	AISENSE	Reference only		5	V/V
------------------------------	---------	----------------	--	---	-----

电路控制信号时序上的要求:



			MIN	MAX	UNIT
1	fSTEP	Step frequency		250	KHz
2	tWH(STEP)	Pulse duration, STEP high	1.9		us
3	tWL(STEP)	Pulse duration, STEP low	1.9		us
4	tSU(STEP)	Setup time, command to STEP rising	200		ns
5	tH(STEP)	Hold time, command to STEP rising	200		ns
6	tENBL	Enable time, nENBL active to STEP	200		ns
7	tWAKE	Wakeup time, nSLEEP inactive to STEP	1		ms

微步进真值表

MS2	MS1	MS0	Microstep Resolution
0	0	0	整步
0	0	1	2细分
0	1	0	4细分
0	1	1	8细分
1	0	0	16细分
1	0	1	32 细分
1	1	0	
1	1	1	



模块功能描述

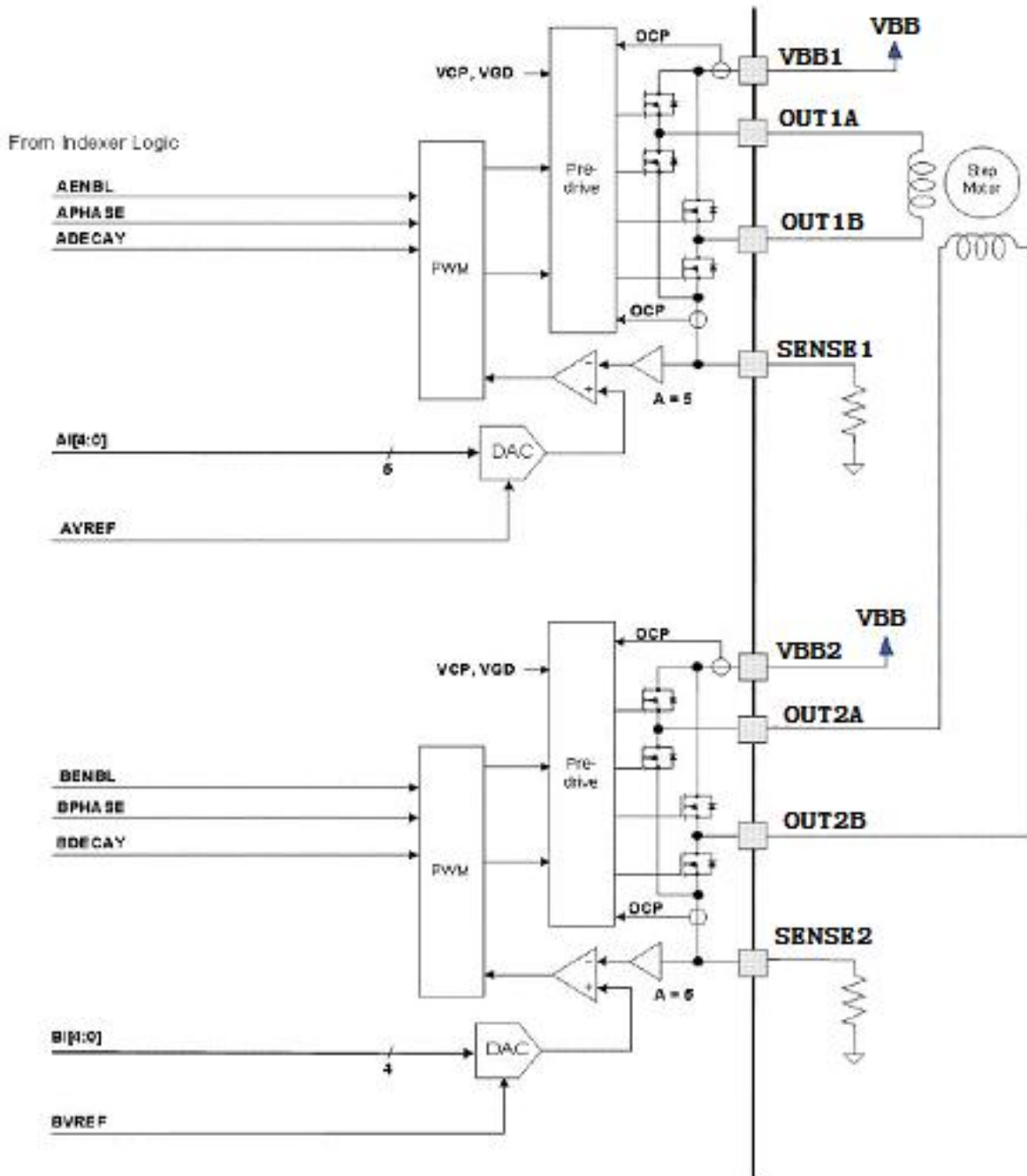
HR8828 双极步进电机提供集成驱动方案，内置两路 NMOS H 桥，电流检测和整流电路，微步进相序表。HR8828 供电范围从 8V 至 38，提供 3.5A 最大电流输出。

简单的 STEP/DIR 接口简化了控制电路，内置微步进相序表可以实现高细分模式。电流整流是可编程的，可实现混合衰减模式。

低功耗睡眠模式允许系统节省功耗当电机不需要驱动的时候。

PWM Motor Drivers

HR8828 包含两路使用 PWM 电流控制的 H 桥电机驱动电路。下图显示电路功能模块：



注意：芯片上有多个 VBB 管脚，所有 VBB 管脚需连接在一起，连接到供电电源。



Current Regulation

通过固定频率的 PWM 电流整流器，流过电机驱动桥臂的电流是被限制的或者是被控制的。当一个 H 桥被使能，流过相应桥臂的电流以一个斜率上升，此斜率由直流电压 V_{BB} 和电机的电感特性决定。当电流达到设定的阈值，驱动器会关闭此电流，直到下一个 PWM 循环开始。

在步进过程中，电流整流电路使得流过两个桥臂的电流呈现半正弦的方式变化，这样使得电机能圆滑的转动。PWM 目标电流由比较器比较连接在 SENSE 管脚上的电流检测电阻上的电压除以一个除数因子 (5) 的值和一个参考电压决定。参考电压是 V_{REF} 管脚上的输入电压。

100%斩波电流计算如下：

$$I_{CHOP} = \frac{V_{REFX}}{5 \cdot R_{ISENSE}}$$

举个例子：假如使用了一个 0.5Ω 的电阻， V_{REF} 上的电压为 $3.3V$ ，这样 100%斩波电流为 $1.32A$ 。
参考电压通过内部 DAC 来衡量，这样可实现步进电机的微细分。

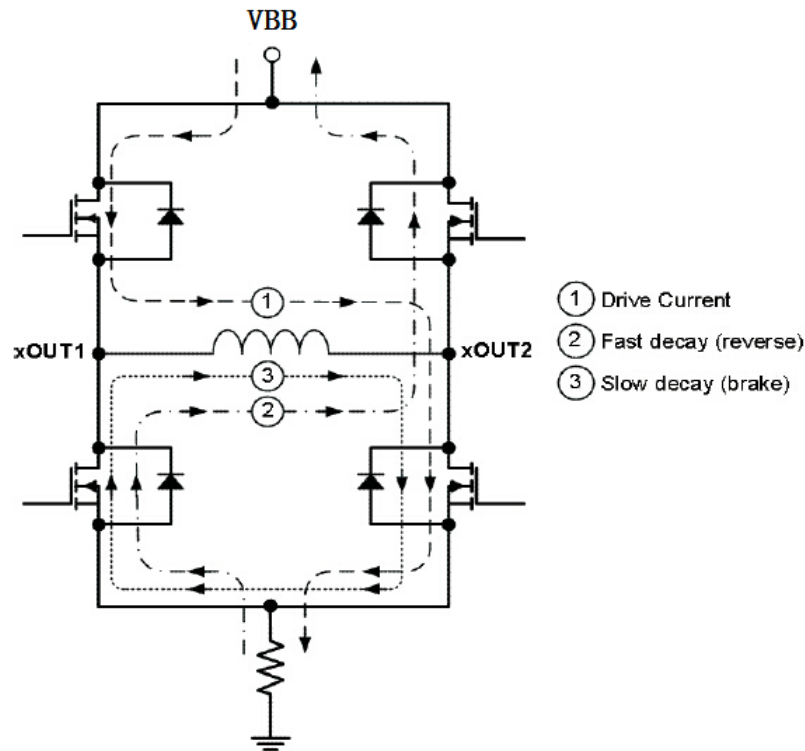
Decay Modes

在 PWM 电流整流期间，H 桥被使能，这样驱动流过电机桥臂的电流直到 PWM 斩波电流阈值达到。电流路径在下图的示例 1 中描述。图中描述的电流方向定义为正向。

一旦 PWM 斩波电流阈值达到，H 桥可以工作在两种不同的状态，快衰或者慢衰。

在快衰减模式，一旦 PWM 斩波电流阈值达到，H 桥反转输出状态，使得桥臂电流反方向流通。当桥臂电流接近 0 时，H 桥被禁止，这样防止反向电流流通。快衰减电流路径在下图的示例 2 表示。

在慢衰减模式，通过使能两路低压侧的 FET，使得桥臂电流续流，下图示例 3 表示了慢衰减的电流路径。



衰减模式

HR8828 支持混合衰减，可由 DECAY 的输入状态决定输出方式：DECAY 接地选择电流上升慢衰，下降混合衰；悬空或者接高选择全混合衰。DECAY 管脚内置 $22K\Omega$ 的下拉电阻。所以当 DECAY 管脚开路或者不使



用时，默认的衰减方式是全混合衰减。

在混合衰减模式，开始是快衰减，经过一段固定关闭时间（PWM 周期的 33%），开启慢衰减，直至 PWM 周期结束。

Blanking Time

在电流被使能的那一刻，xISEN 管脚上的电压是被忽略的，经过一个固定时间后，电流检测电路才被使能。这个消隐时间一般固定在 1.75us。这个消隐时间同时决定了在操作电流衰减时的最小 PWM 时间。

nRESET, nENBLE and nSLEEP Operation

nRESET 管脚输入低电平时，芯片复位内部逻辑，复位微步进相序表至 HOME 状态，同时禁止 H 桥，STEP 上的逻辑输入是被忽略的。

nENBL 管脚用来控制输出和使能/禁能微步进相序表的操作。当 nENBL 输入低电平，H 桥输出使能，STEP 上的上升沿被识别。当 nENBL 输入高电平，H 桥被禁止，输出是高阻状态，STEP 输入被忽略。

nSLEEP 管脚输入为低电平时，器件将进入休眠模式，从而大大降低器件空闲的功耗。进入休眠模式后，器件的 H 桥被禁止，电荷泵电路停止工作，V3P3 输出被禁止，同时内部所有时钟也是停止工作的，所有的逻辑输入都被忽略。当其输入翻转为高电平时，系统恢复到正常的操作状态并将器件的输出预置到 HOME 状态，为了内部电荷泵恢复稳定工作，在 SLEEP 恢复高电平并延时 1ms 后 STEP 信号才能起作用。

nRESET 和 nENABLE 内置 100KΩ 的下拉电阻，nSLEEP 内置 1MΩ 下拉电阻。

Protection Circuits

HR8828 有过流保护，过温保护和欠压保护。

Overcurrent Protection (OCP)

在每一个 FET 上有一个模拟电流限制电路，此电路限制流过 FET 的电流，从而限制门驱动。如果此过流模拟电流维持时间超过 OCP 脉冲时间，H 桥内所有 FET 被禁止，nFAULT 管脚输出低电平。

H 桥上臂和下臂上的过流条件是被独立检测的。对地短路，对 VBB 短路，和输出之间短路，都会造成过流关闭。注意，过流保护不使用 PWM 电流控制的电流检测电路，所以过流保护功能不作用与 SENSE 电阻。

Thermal Shutdown (TSD)

如果结温超过安全限制阈值，H 桥的作用 FET 被禁止，nFAULT 管脚输出低电平。一旦结温降到一个安全水平，所有操作会自动恢复正常。

Undervoltage Lockout (UVLO)

在任何时候，如果 VBB 管脚上的电压降低到低于欠压锁定阈值，内部所有电路会被禁止，内部所有复位。当 VBB 上的电压上升到 UVLO 以上，所有功能自动恢复。

电路应用信息

版图注意事项：PCB 板上应覆设大块的散热片，地线的连接应有很宽的地线覆线。为了优化电路的电特性和热参数性能，芯片应该直接紧贴在散热片上。

对电机电源 VBB，应该连接不小于 220uF 的电解电容对地耦合，电容应尽可能的靠近器件摆放。

为了避免因高速 dv/dt 变换引起的电容耦合问题，驱动电路输出端电路覆线应远离逻辑控制输入端的覆线。逻辑控制端的引线应采用低阻抗的走线以降低热阻引起的噪声。

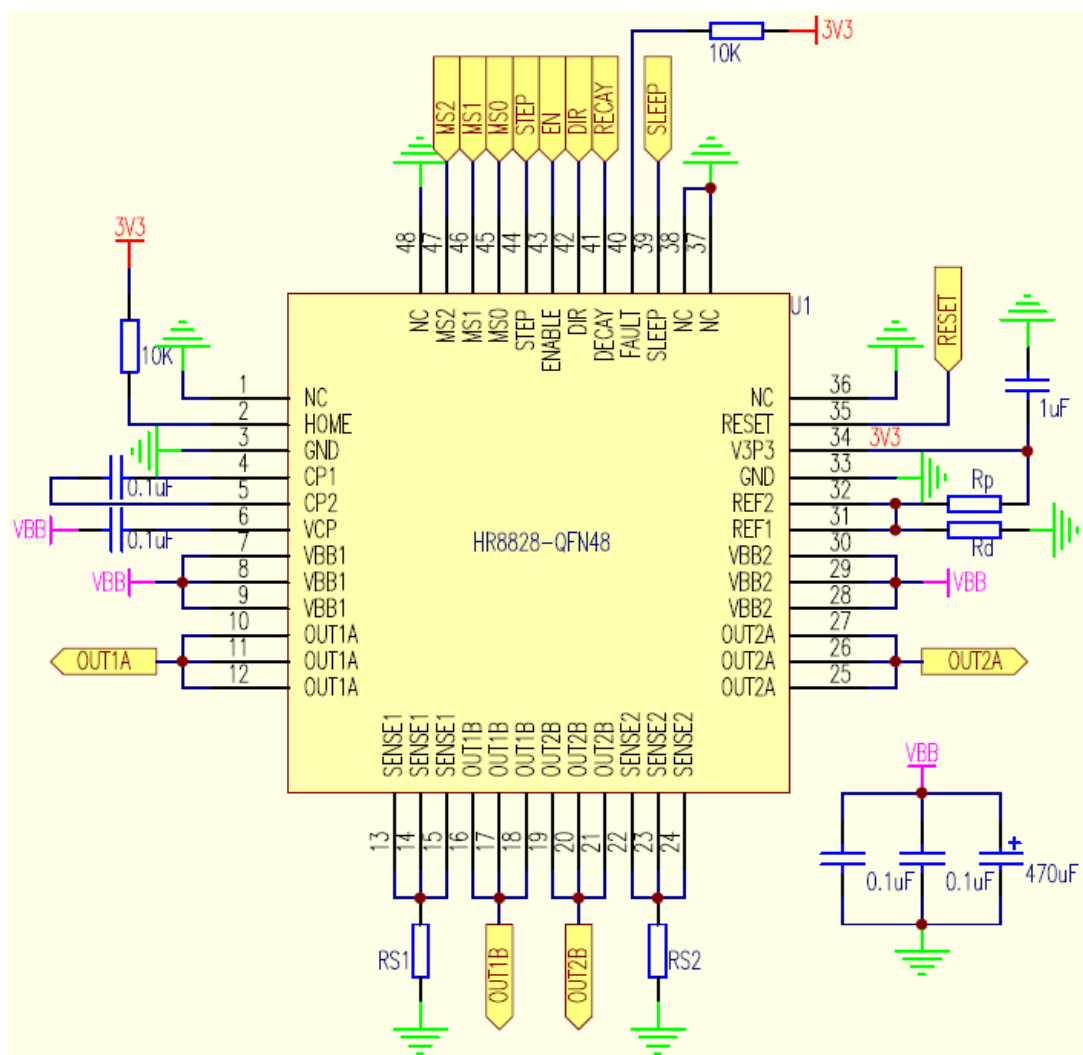
地线设置：AGND 和 PGND 的连线必须在芯片外部短接。所有的地线都应连接在一起，且连线还应改尽可能的短。一个位于器件下的星状发散的地线覆设，将是一个优化的设计。

在覆设的地线下方增加一个铜散热片会更好的优化电路性能。

电流取样设置：为了减小因为地线上的寄生电阻引起的误差，电机电流的取样电阻 RS 接地的地线要单独设置，减小其他因素引起的误差。单独的地线最终要连接到星状分布的地线总线上，该连线要尽可能的短，对小阻值的 Rs，由于 Rs 上的压降 $V=I \cdot R_s$ 小于 0.5V，PCB 上的连线压降与 0.5V 的电压将显得不可忽视，这一点要考虑进去。

PCB 尽量避免使用测试转接插座，测试插座的连接电阻可能会改变 Rs 的大小，对电路造成误差。Rs 值的选择遵循下列公式：

$$R_s = 0.5 / I_{TRIP \max}$$



典型应用原理图



微步进相序表

Home microstep position at Step Angle 45°; DIR = H

1/32	1/16	1/8	1/4	1/2	full	Current A(%)	Current B(%)	Step Angle(°)
1	1	1	1	1		100.0	0.0	0.00
2						99.9	4.9	2.81
3	2					99.5	9.8	5.63
4						98.9	14.7	8.44
5	3	2				98.1	19.5	11.25
6						97.0	24.3	14.06
7	4					95.7	29.0	16.88
8						94.2	33.7	19.69
9	5	3	2			92.4	38.3	22.50
10						90.4	42.8	25.31
11	6					88.2	47.1	28.13
12						85.8	51.4	30.94
13	7	4				83.1	55.6	33.75
14						80.3	59.6	36.56
15	8					77.3	63.4	39.38
16						74.1	67.2	42.19
17	9	5	3	2	1	70.7	70.7	45.00
18						67.2	74.1	47.81
19	10					63.4	77.3	50.63
20						59.6	80.3	53.44
21	11	6				55.6	83.1	56.25
22						51.4	85.8	59.06
23	12					47.1	88.2	61.88
24						42.8	90.4	64.69
25	13	7	4			38.3	92.4	67.50
26						33.7	94.2	70.31
27	14					29.0	95.7	73.13
28						24.3	97.0	75.94
29	15	8				19.5	98.1	78.75
30						14.7	98.9	81.56
31	16					9.8	99.5	84.38
32						4.9	99.9	87.19
33	17	9	5	3		0.0	100.0	90.00
34						-4.9	99.9	92.81
35	18					-9.8	99.5	95.63
36						-14.7	98.9	98.44
37	19	10				-19.5	98.1	101.25
38						-24.3	97.0	104.06
39	20					-29.0	95.7	106.88
40						-33.7	94.2	109.69



41	21	11	6			-38.3	92.4	112.50
42						-42.8	90.4	115.31
43	22					-47.1	88.2	118.13
44						-51.4	85.8	120.94
45	23	12				-55.6	83.1	123.75
46						-59.6	80.3	126.56
47	24					-63.4	77.3	129.38
48						-67.2	74.1	132.19
49	25	13	7	4	2	-70.7	70.7	135.00
50						-74.1	67.2	137.81
51	26					-77.3	63.4	140.63
52						-80.3	59.6	143.44
53	27	14				-83.1	55.6	146.25
54						-85.8	51.4	149.06
55	28					-88.2	47.1	151.88
56						-90.4	42.8	154.69
57	29	15	8			-92.4	38.3	157.50
58						-94.2	33.7	160.31
59	30					-95.7	29.0	163.13
60						-97.0	24.3	165.94
61	31	16				-98.1	19.5	168.75
62						-98.9	14.7	171.56
63	32					-99.5	9.8	174.38
64						-99.9	4.9	177.19
65	33	17	9	5		-100.0	0.0	180.00
66						-99.9	-4.9	182.81
67	34					-99.5	-9.8	185.63
68						-98.9	-14.7	188.44
69	35	18				-98.1	-19.5	191.25
70						-97.0	-24.3	194.06
71	36					-95.7	-29.0	196.88
72						-94.2	-33.7	199.69
73	37	19	10			-92.4	-38.3	202.50
74						-90.4	-42.8	205.31
75	38					-88.2	-47.1	208.13
76						-85.8	-51.4	210.94
77	39	20				-83.1	-55.6	213.75
78						-80.3	-59.6	216.56
79	40					-77.3	-63.4	219.38
80						-74.1	-67.2	222.19
81	41	21	11	6	3	-70.7	-70.7	225.00
82						-67.2	-74.1	227.81
83	42					-63.4	-77.3	230.63
84						-59.6	-80.3	233.44

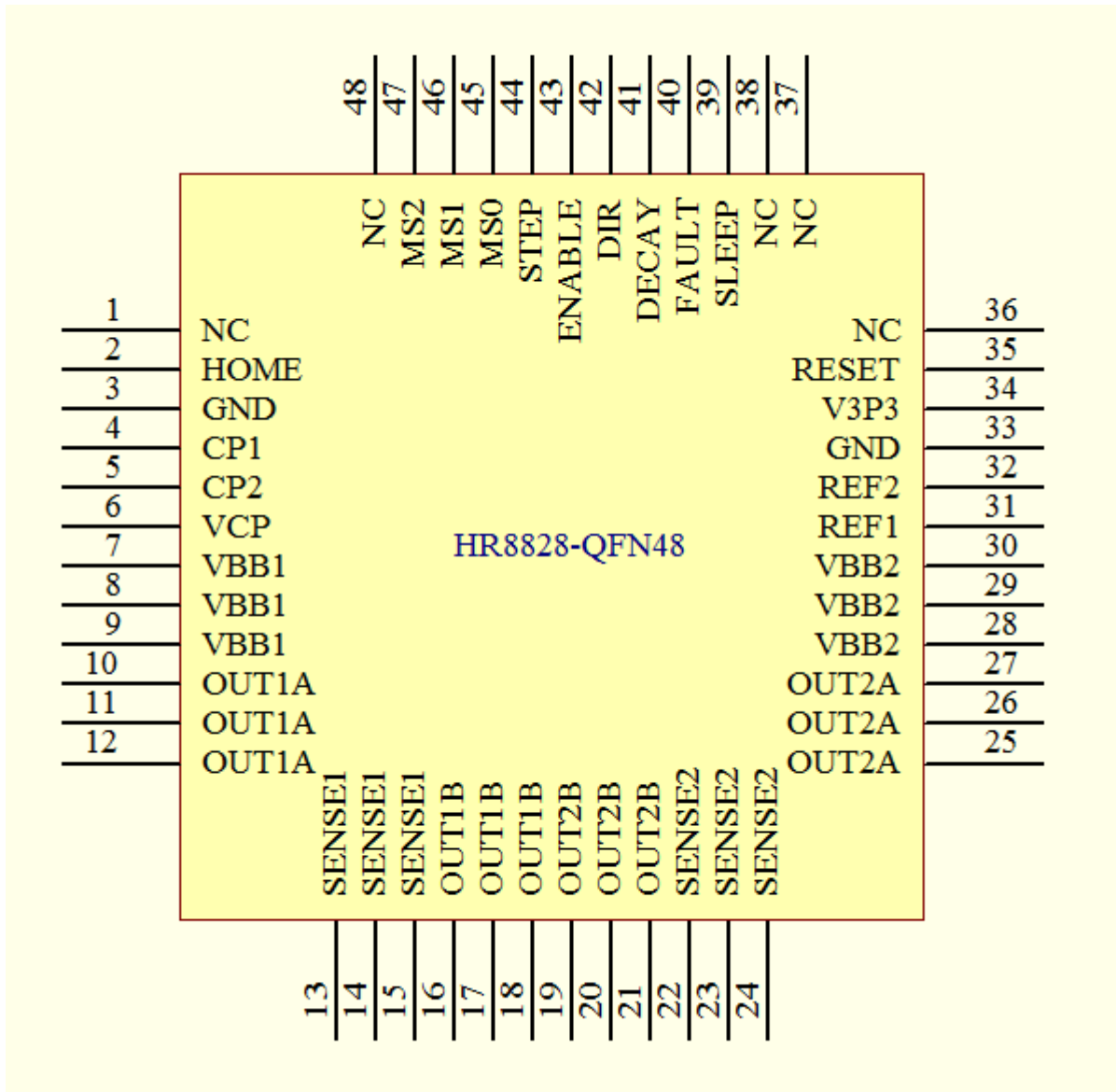


85	43	22				-55.6	-83.1	236.25
86						-51.4	-85.8	239.06
87	44					-47.1	-88.2	241.88
88						-42.8	-90.4	244.69
89	45	23	12			-38.3	-92.4	247.50
90						-33.7	-94.2	250.31
91	46					-29.0	-95.7	253.13
92						-24.3	-97.0	255.94
93	47	24				-19.5	-98.1	258.75
94						-14.7	-98.9	261.56
95	48					-9.8	-99.5	264.38
96						-4.9	-99.9	267.19
97	49	25	13	7		0.0	-100.0	270.00
98						4.9	-99.9	272.81
99	50					9.8	-99.5	275.63
100						14.7	-98.9	278.44
101	51	26				19.5	-98.1	281.25
102						24.3	-97.0	284.06
103	52					29.0	-95.7	286.88
104						33.7	-94.2	289.69
105	53	27	14			38.3	-92.4	292.50
106						42.8	-90.4	295.31
107	54					47.1	-88.2	298.13
108						51.4	-85.8	300.94
109	55	28				55.6	-83.1	303.75
110						59.6	-80.3	306.56
111	56					63.4	-77.3	309.38
112						67.2	-74.1	312.19
113	57	29	15	8	4	70.7	-70.7	315.00
114						74.1	-67.2	317.81
115	58					77.3	-63.4	320.63
116						80.3	-59.6	323.44
117	59	30				83.1	-55.6	326.25
118						85.8	-51.4	329.06
119	60					88.2	-47.1	331.88
120						90.4	-42.8	334.69
121	61	31	16			92.4	-38.3	337.50
122						94.2	-33.7	340.31
123	62					95.7	-29.0	343.13
124						97.0	-24.3	345.94
125	63	32				98.1	-19.5	348.75
126						98.9	-14.7	351.56
127	64					99.5	-9.8	354.38
128						99.9	-4.9	357.19



管脚定义图

Top View



注：QFN 封装和 LQFP 封装，管脚定义一致

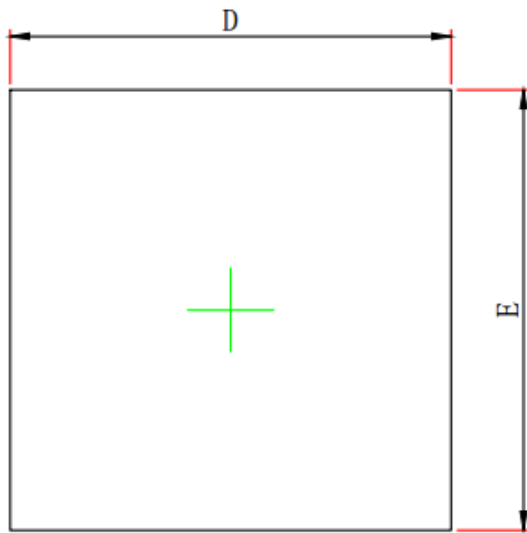


管脚列表

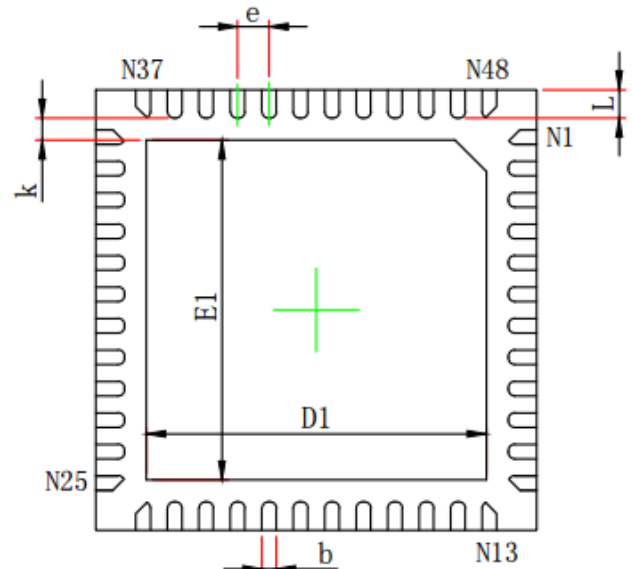
NAME	PIN	Pin Description	EXTERNAL COMPONENTS OR CONNECTIONS
POWER AND GROUND			
GND	3/33	芯片地	所有GND管脚和底部散热片需接地
PPAD	-		
VBB1	7/8/9	1 H桥电源	所有VBB管脚连一起，做好电源滤波
VBB2	28/29/30	2 H桥电源	
V3P3	34	3.3V整流输出	外接1uF电容到地
CP1	4	电荷泵	两者之间接0.1uF电容
CP2	5		
VCP	6	高端管栅极驱动	接0.1uF电容到VBB
CONTROL			
ENABLE	43	使能输入	逻辑高电平关闭输出；逻辑低电平使能输出；内部下拉100k.
SLEEP	39	休眠输入	逻辑高电平使能输出；逻辑低电平使芯片进入休眠模式；内部下拉1M.
STEP	44	步进时钟输入	上升沿使内部时序前进一步；内部下拉100k
DIR	42	方向控制输入	方向控制输入；内置下拉100k
MS0	45	细分输入0	细分模式输入 - full, 1/2, 1/4, 1/8/, 1/16, 1/32 内置下拉100k.
MS	46	细分输入1	
MS	47	细分输入2	
DECAY	41	衰减方式输入	接地选择电流上升慢衰，下降混合衰；悬空选择全混合衰；衰减时间可通过外接下拉电阻调整；内置下拉22k
RESET	35	复位输入	逻辑低使能芯片；逻辑高使芯片复位；内置下拉100k
REF1	31	1 H桥参考电压输入	参考电压输入，通常两管脚相连，可连着至V3P3，建议加0.1uF电容到地滤波
REF2	32	2 H桥参考电压输入	
NC	1/36/37/ 38/48	悬空	无定义，可接地
STATUS			
FAULT	40	Fault 输出	发生异常时输出低，开漏输出，使能时外部需上拉 (过温，过流)
HOME	2	Home 输出	HOME状态输出低，开漏输出，使能时外部需上拉
OUTPUT			
SENSE1	13/14/15	Bridge 1 Isense	接检流电阻到地
SENSE2	22/23/24	Bridge 2 Isense	接检流电阻到地
OUT1A	10/11/12	Bridge 1 output 1	电机H桥1通道 定义电流正方形为 OUT1A →OUT1B
OUT1B	16/17/18	Bridge 1 output 2	
OUT2A	25/26/27	Bridge 2 output 1	电机H桥2通道 定义电流正方形为OUT2A →OUT2B
OUT2B	19/20/21	Bridge 2 output 2	



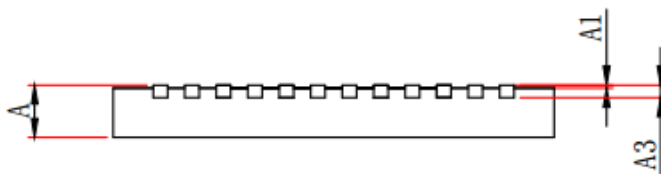
QFN48 7mm*7mm with exposed thermal pad



Top View



Bottom View

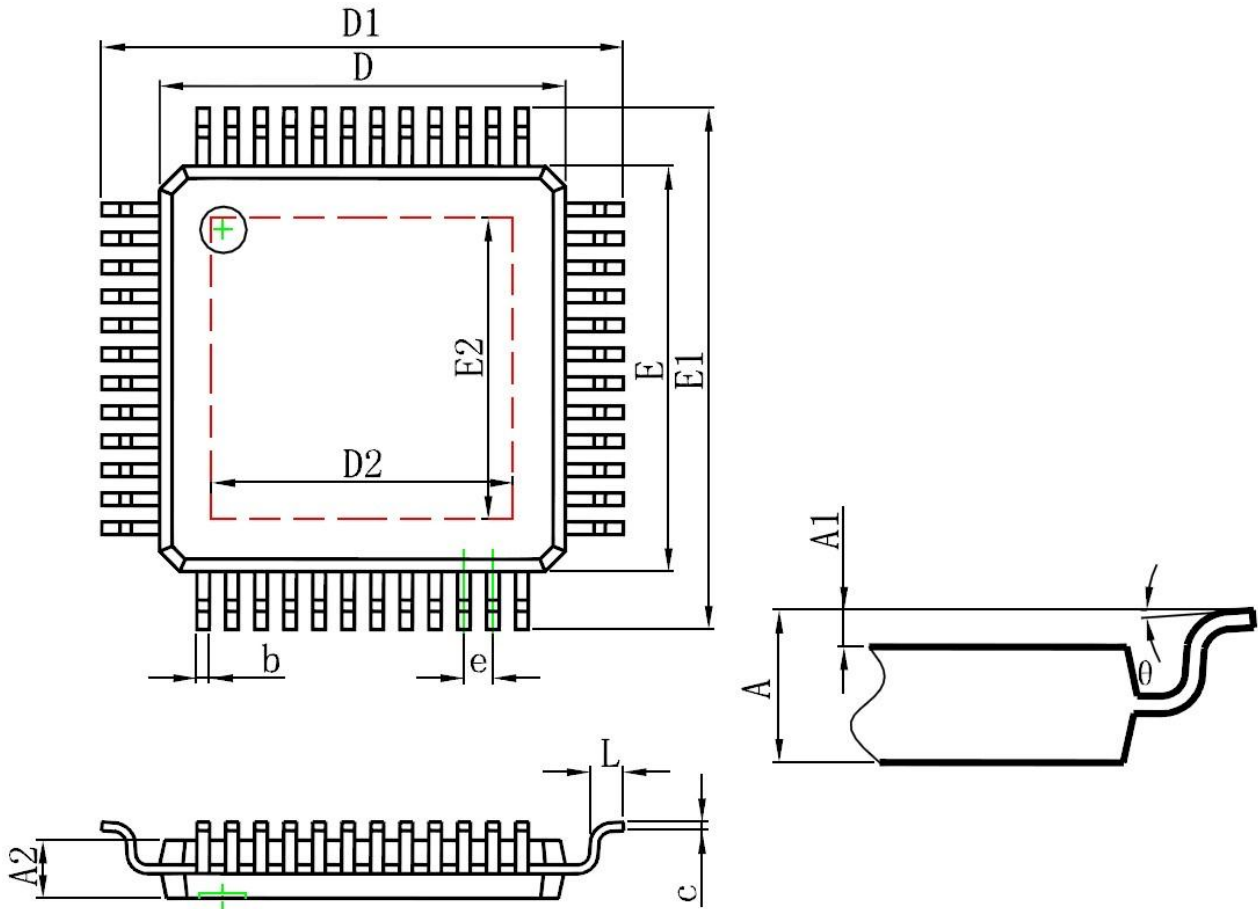


Side View

Symbol	Dimensions In Millimeters		Dimensions In Inches	
	Min.	Max.	Min.	Max.
A	0.700/0.800/1.150	0.800/0.900/1.250	0.028/0.031/0.045	0.031/0.035/0.049
A1	0.000	0.050	0.000	0.002
A3	0.203REF.		0.008REF.	
D	6.924	7.076	0.273	0.279
E	6.924	7.076	0.273	0.279
D1	5.300	5.500	0.209	0.217
E1	5.300	5.500	0.209	0.217
k	0.200MIN.		0.008MIN.	
b	0.180	0.280	0.007	0.011
e	0.500TYP.		0.020TYP.	
L	0.374	0.526	0.015	0.021



TQFP48 with Exposed Thermal Pad



Symbol	Dimensions In Millimeters		Dimensions In Inches	
	Min	Max	Min	Max
A		1.200		0.047
A1	0.050	0.150	0.002	0.006
A2	0.950	1.050	0.037	0.041
b	0.190	0.260	0.007	0.010
c	0.090	0.200	0.004	0.008
D	6.900	7.100	0.272	0.280
D1	8.850	9.150	0.348	0.360
D2	5.100	5.300	0.201	0.209
E	6.900	7.100	0.272	0.280
E1	8.850	9.150	0.348	0.360
E2	5.100	5.300	0.201	0.209
e	0.500 (BSC)		0.020 (BSC)	
L	0.450	0.750	0.018	0.030
θ	1°	7°	1°	7°

